

Surja LED Lamp

OPERATING MANUAL

1. SAFETY INSTRUCTIONS

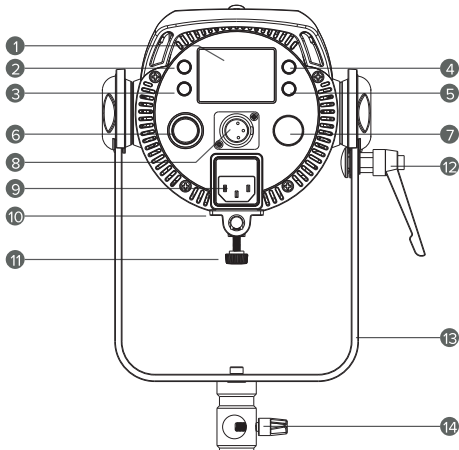
Before using the product, please read the following instruction manual carefully and keep it for future reference. When transferring the product to a third party, it is advisable to include the instructions.

- The lamp is a precision device. Do not drop, hit, crush or expose to any shock.
- The unit is not dustproof or waterproof. Store in a dry, cool and ventilated place. Do not expose to water or other sources of moisture.
- Do not use near flammable materials and solvents.
- Do not use the lamp too close to objects. Do not cover the ventilation holes. Do not insert metal parts into the lamp. Do not touch the electrical parts with conductive materials.
- Please do not use when the over-rated voltage and over-current.
- The lamp can operate in a temperature range of 0°C - 40°C.
- The lamp will heat up slightly, but it is normal.
- Do not stare directly at the LED panel that is turned on, it may cause eye damage.
- Do not use the LED outside in direct sunlight for a long time.
- Disconnect the power supply for storage or transportation.
- Allow the unit to cool down before placing it in the package.
- For use by adults.
- If you notice smoke or a strange smell coming from the device, immediately disconnect the power. Do not disassemble. Disassembling the unit will void the warranty. If there are problems with the lamp, bring it to an authorized service center.

Maintenance

Use a dry and soft cloth to clean the unit. Do not clean with water. A little neutral detergent on the cloth to remove stubborn dirt. Do not use strong detergents such as thinner, benzine or alcohol as they may damage the protective coatings.

2. PRODUCT OVERVIEW



- LCD Screen
- Temperature / Bluetooth Reset
Shortly press ② . To check color temperature. Long press ② to reset Bluetooth connection.
- Fan / Channel Select
Short press to switch on or off the cooling fan. Note: When the cooling fan is switched off, the intensity is allowed to dimmer max to 30%. Long press to allow the access to 2.4G remote control. Wheel the knob ⑦ to select the channel 01-99.
- FX Mode Select
In the mode of CCT, long press the button ⑦ to allow access to FX control. Shortly press the knob ⑦ to switch control of special effects (12 types), flash speed from 1 to 9 and dimmer from 0% to 100%. Wheel the knob ⑦ to change the value. Long press the button ④ . To exit from the FX control.

SPECIAL EFFECTS

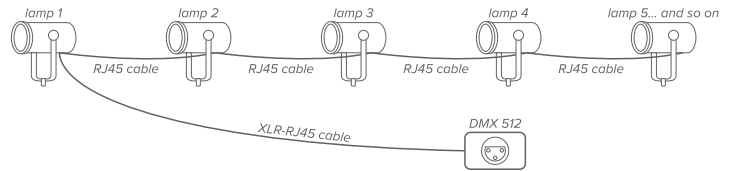
FX Control (special effects)
Pulsing / Campfire / Lightning / Explosion / TV / Candle / Fault Bulb / Breathe / Paparazzi / SOS / Flame / Fade

- DMX
- Power switch
- Adjustment Knob
In the mode of CCT, shortly press the knob ⑦ to switch to control between dimmer and color temperature. Wheel the knob ⑦ to change the color temperature from 2700K to 6500K or change intensity from 0 % to 100 %.
- DC Power socket
- AC Power Socket
- DMX Input / Output
- Umbrella mounting
- Tilt Adjusting Knob
- Handle
- Fixing bracket

3. DMX MODE

After powering the light on, press DMX button in the meanwhile DMX CH displays on the screen. Press and hold DMX button 1 second and then wheel the knob to choose the DMX address from 01-99.

DMX Connection



DMX Channels

Channel	Function	DMX address	Value
1st	Brightness	0-255	0%-100%
2nd	CCT	0-255	2700K-6500K

4. SPECIFICATION

Model	Surja			
Power consumption	400 W			
Power output	330 W			
Color temperature	2700 K - 6500 K ± 200 K			
CRI	≥ 96			
Bare light (CCT/distance / lux)	2700 K:	3200 K:	5600 K:	6500 K:
	1 m: 12300 Lx	1 m: 14000 Lx	1 m: 15600 Lx	1 m: 14800 Lx
	2 m: 3610 Lx	2 m: 4130 Lx	2 m: 4560 Lx	2 m: 4330 Lx
	3 m: 1870 Lx	3 m: 2150 Lx	3 m: 2360 Lx	3 m: 2250 Lx
W/Reflector (CCT/distance / lux)	2700 K:	3200 K:	5600 K:	6500 K:
	1 m: 54100 Lx	1 m: 62900 Lx	1 m: 69400 Lx	1 m: 64700 Lx
	2 m: 10700 Lx	2 m: 12400 Lx	2 m: 13600 Lx	2 m: 12900 Lx
	3m: 4630 Lx	3 m: 5360 Lx	3 m: 5850 Lx	3 m: 5530 Lx
Working temperature environment	0~40℃			
Relative humidity	≤95%			
Voltage input	100-240V~ 50/60Hz			
DMX 512	RJ45 interface			
Remote control	99 channels			
	2.4 G			
	≥30 m distance			
Size	140 x 140 x 353 mm			

5. SET CONTENTS

NAME	QUANTITY
LED light Surja	1 PC
Reflector	1 PC
Remote control	1 PC
Manual	1 PC

*The manufacturer reserves the right to change the information contained in this manual without prior notice.

6. WASTE MANAGEMENT



The crossed-out trashcan symbol means that waste electrical and electronic, batteries and packagings must not be placed with other household waste. They must be handed over to a **separate waste collection system**.

7. WARRANTY



Newell products are covered by a **40-month** manufacturer's warranty.

Fully operating manual of Linklite application and remote control you can find in our website:
<https://newell.pro/pl/download/>



Scan QR Code to Download App - Linklite



Made in China, In China hergestellt, Hecho en China, Fabricato in Cina, Fabriqué en Chine, Vyrobeno v Číně, Wyprodukowano w Chinach, Сделано в Китае

Lampa LED Surja

INSTRUKCJA OBSŁUGI

1. WSKAZÓWKI DOTYCZĄCE BEZPIECZEŃSTWA

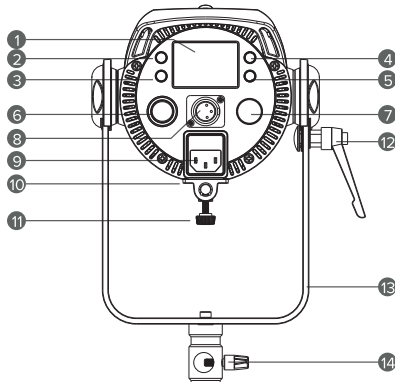
Przed użyciem produktu prosimy o uważne zapoznanie się z treścią poniższej instrukcji oraz jej przechowanie w celu wykorzystania jej w przyszłości. W przypadku przekazywania produktu osobom trzecim, wskazane jest dołączanie do niego instrukcji.

- Lampa jest urządzeniem precyzyjnym. Nie upuszczać urządzenia, nie uderzać, nie narażać na wstrząsy.
- Urządzenie nie jest pyło i wodoodporne. Przechowuj w suchym, chłodnym i wentylowanym miejscu. Nie należy narażać urządzenia na działanie wilgoci lub deszczu.
- Nie używać urządzenia w pobliżu łatwopalnych środków i rozpuszczalników.
- Nie należy używać lampy zbyt blisko przedmiotów. Nie zakrywać otworów wentylacyjnych. Nie wtykać metalowych elementów w urządzenie. Nie dotykać części elektrycznych materiałami przewodzącymi.
- Nie używać w przypadku przekroczenia napięcia znamionowego i prądu.
- Temperatura robocza w zakresie 0-40st.
- To normalne, że urządzenie będzie trochę gorące podczas pracy.
- Nie należy wpatrywać się bezpośrednio we włączony panel LED, może doprowadzić to do uszkodzenia wzroku.
- Nie używać diody LED na zewnątrz w bezpośrednim świetle słonecznym przez dłuższy czas.
- Na czas przechowywania lub transportu należy odłączyć zasilanie.
- Przed włożeniem do opakowania należy poczekać do wystygnięcia urządzenia.
- Do użytku przez osoby dorosłe.
- W przypadku stwierdzenia dymu lub dziwnego zapachu wydobywającego się z urządzenia należy niezwłocznie odłączyć zasilanie. Nie należy samodzielnie rozmontowywać urządzenia. Rozkręcenie urządzenia spowoduje utratę gwarancji. W przypadku gdy występują problemy z urządzeniem, należy dostarczyć je do autoryzowanego serwisu.

Konserwacja

Do czyszczenia urządzenia używaj suchej i miękkiej szmatki. Nie czyść wodą. Odrobina neutralnego środka czyszczącego na szmatkę, aby usunąć uporczywe zabrudzenia. Nie należy używać silnych detergentów, jak rozcieńczalnik, benzyna czy alkohol, gdyż mogą doprowadzić do uszkodzenia powłok ochronnych.

2. OMÓWIENIE PRODUKTU



- Ekran LCD
- Barwa temperatury / Reset Bluetooth
Naciśnij krótko przycisk 2 aby sprawdzić temperaturę barwową. Naciśnij i przytrzymaj przycisk 2, aby zresetować połączenie Bluetooth.
- Wentylator / Wybór kanału
Krótkie naciśnięcie włącza lub wyłącza wentylator chłodzący. Uwaga: Gdy wentylator chłodzący jest wyłączony, natężenie światła może zostać przyćmione maksymalnie do 30%.
Długie naciśnięcie umożliwia dostęp do pilota zdalnego sterowania 2.4G. Pokręć pokrętłem 7, aby wybrać kanał 1-99.
- Wybór trybu FX
W trybie CCT naciśnij i przytrzymaj przycisk 7, aby uzyskać dostęp do sterowania FX. Krótko naciśnij pokrętło 7, aby przełączyć sterowanie efektami specjalnymi (12 rodzajów), szybkością błysku od 1 do 9 i ściemnianiem od 0% do 100%. Pokręć pokrętłem 7, aby zmienić wartość. Naciśnij i przytrzymaj przycisk 4, aby wyjść ze sterowania FX.

EFEKTY SPECJALNE

Stworzenie FX (efekty specjalne)

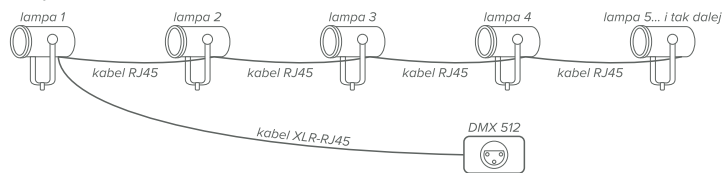
Pulsowanie / Ognisko / Błyskawica / Wybuch / TV / Świeca / Usterka żarówki / Oddech / Paparazzi / SOS / Płomień / Zanikanie

- DMX
- Przełącznik zasilania
- Pokrętło regulacji
W trybie CCT naciśnij krótko pokrętło 7, aby przełączyć na sterowanie jasnością i temperaturą barwową. Pokręć pokrętłem 7, aby zmienić temperaturę barwową z 2700K na 6500K lub zmienić intensywność od 0% do 100%.
- Gniazdo zasilania DC
- Gniazdo zasilania AC
- Wejście/wyjście DMX
- Mocowanie parasola
- Pokrętło regulacji nachylenia
- Uchwyt
- Wspornik mocujący

3. TRYB DMX

Po włączeniu światła naciśnij przycisk DMX, a na ekranie wyświetli się DMX CH. Naciśnij i przytrzymaj przycisk DMX przez 1 sekundę, a następnie pokręć pokrętłem, aby wybrać kanał DMX z zakresu 01-99.

Połączenie DMX



Kanały DMX

Kanał	Funkcje	DMX	Wartość
1st	Jasność	0-255	0%-100%
2nd	CCT	0-255	2700K-6500K

4. SPECYFIKACJA

Model	Surja			
Zużycie energii	400 W			
Moc wyjściowa	330 W			
Temperatura barwowa	2700 K - 6500 K ± 200 K			
CRI	≥ 96			
Lampa bez czaszą (CCT/odległość / lux)	2700 K:	3200 K:	5600 K:	6500 K:
	1 m: 12300 Lx	1 m: 14000 Lx	1 m: 15600 Lx	1 m: 14800 Lx
	2 m: 3610 Lx	2 m: 4130 Lx	2 m: 4560 Lx	2 m: 4330 Lx
	3 m: 1870 Lx	3 m: 2150 Lx	3 m: 2360 Lx	3 m: 2250 Lx
Lampa z czaszą (CCT/distance / lux)	2700 K:	3200 K:	5600 K:	6500 K:
	1 m: 54100 Lx	1 m: 62900 Lx	1 m: 69400 Lx	1 m: 64700 Lx
	2 m: 10700 Lx	2 m: 12400 Lx	2 m: 13600 Lx	2 m: 12900 Lx
	3 m: 4630 Lx	3 m: 5360 Lx	3 m: 5850 Lx	3 m: 5530 Lx
Temperatura środowiska pracy	0~40 °C			
Wilgotność względna	≤95%			
Napięcie wejściowe	100-240V~ 50/60Hz			
DMX 512	interfejs RJ45			
Pilot	99 kanałów			
	2.4 G			
Rozmiar	dystans ≥ 30 m			
	140 x 140 x 353 mm			

5. W ZESTAWIE

NAZWA	ILOŚĆ
Lampa LED Surja	1 szt.
Czasza	1 szt.
Pilot bezprzewodowy	1 szt.
Instrukcja obsługi	1 szt.

* Producent zastrzega sobie prawo zmiany informacji zawartych w niniejszej instrukcji bez wcześniejszego powiadomienia.

6. UTYLIZACJA



Symbol przekreślonego kosza oznacza, że zużytego sprzętu elektrycznego i elektronicznego, baterii i akumulatorów oraz opakowań nie wolno umieszczać z innymi odpadami domowymi. Muszą one być przekazane do oddzielnego systemu zbiorów odpadów.

7. GWARANCJA



Produkty Newell objęte są 40 - miesięczną gwarancją producenta.

Pełna instrukcja obsługi aplikacji Linklite i pilota bezprzewodowego znajduje się na naszej stronie internetowej: <https://newell.pro/pl/download/>



Zeskanuj kod QR, aby pobrać aplikację - Linklite



Producent/Importer: Fdirect sp. z o.o., ul. Rąbieńska 18, 95-227 Łódź, Polska



Made in China, In China hergestellt, Hecho en China, Fabricato in Cina, Fabriqué en Chine, Vyrobeno v Číně, Wyprodukowano w Chinach, Сделано в Китае