

Newell Pravaha Max

OPERATING MANUAL

1. SAFETY INSTRUCTIONS

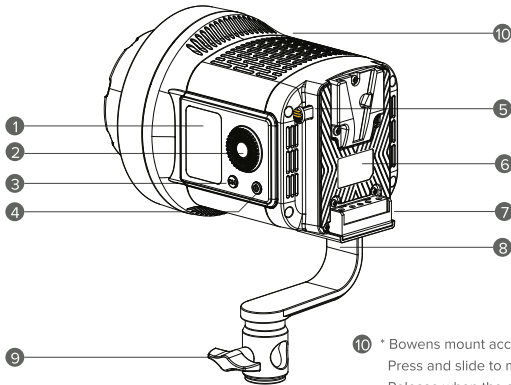
Before using the product, please read the following instruction manual carefully and keep it for future reference. When transferring the product to a third party, it is advisable to include the instructions.

- The lamp is a precision device. Do not drop, hit, crush or expose to any shock.
- The unit is not dustproof or waterproof. Store in a dry, cool and ventilated place. Do not expose to water or other sources of moisture.
- Do not use near flammable materials and solvents.
- Do not use the lamp too close to objects. Do not cover the ventilation holes. Do not insert metal parts into the lamp. Do not touch the electrical parts with conductive materials.
- Please do not use when the over-rated voltage and over-current.
- The lamp can operate in a temperature range of 0°C - 40°C.
- The lamp will heat up slightly, but it is normal.
- Do not stare directly at the LED panel that is turned on, it may cause eye damage.
- Do not use the LED outside in direct sunlight for a long time.
- Disconnect the power supply for storage or transportation.
- Allow the unit to cool down before placing it in the package.
- For use by adults.
- If you notice smoke or a strange smell coming from the device, immediately disconnect the power. Do not disassemble. Disassembling the unit will void the warranty. If there are problems with the lamp, bring it to an authorized service center.

Maintenance

Use a dry and soft cloth to clean the unit. Do not clean with water. A little neutral detergent on the cloth to remove stubborn dirt. Do not use strong detergents such as thinner, benzine or alcohol as they may damage the protective coatings.

2. PRODUCT OVERVIEW



10 * Bowens mount accessory lock/release. Press and slide to mount or remove. Release when the accessory is mounted / removed.

- LCD Screen
- Adjustment knob / Bluetooth Reset
Long press 2 to reset Bluetooth connection.
- MODE
 - Shortly pressing the MODE to switch amongst CCT, HSI and special effects control.
 - In the mode of CCT, shortly pressing 2 allows to change the brightness/ color temperature by wheeling the knob.
 - In the mode of HSI, shortly pressing 2 allows to change hue, saturation or dimmer by wheeling the knob.
 - In the mode of FX, shortly pressing 2 allows to change 20 different special effects, flash speed 1-9 or brightness 0-100% by wheeling the knob.

SPECIAL EFFECTS

Welding / Pulsing / Campfire / Lightning / Explosion / TV / Candle / Fault Bulb / Breathe / Paparazzi / SOS / Flame / Fade / Cop Car / Party / Fireworks / Disco / Ambulance / Fire Truck / RGB Loop

- Long pressing MODE allows to change the CH from channel 01 to 99 by wheeling the knob.

- Power switch
- Battery catch / release button
Press and hold the PUSH button, push the battery upwards to remove the battery from the light.
- Battery plate
It accepts V-mount battery 14.8V, ≥120 Watts
- Power socket
- Handle
- Fixing bracket

4. SPECIFICATION

Model	Pravaha Max			
Power consumption	135 W			
Power output	105 W			
Color temperature	2700 K - 6500 K ± 200 K			
CRI	≥ 97			
Hue	0 - 360°			
Dimmer	0% - 100%			
Saturation	0% - 100%			
Bare light (CCT/distance / lux)	2700 K:	3200 K:	5600 K:	6500 K:
	1 m: 3340 Lx	1 m: 3570 Lx	1 m: 3770 Lx	1 m: 3900 Lx
	2 m: 944 Lx	2 m: 1015 Lx	2 m: 1080 Lx	2 m: 1089 Lx
	3 m: 473 Lx	3 m: 514 Lx	3 m: 544 Lx	3 m: 550 Lx
	R: 1 m: 423 Lx	G: 1 m: 1062 Lx	B: 1 m: 187 Lx	
W/Reflector (CCT/distance / lux)	2700 K:	3200 K:	5600 K:	6500 K:
	1 m: 16068Lx	1 m: 17288 Lx	1 m: 17417 Lx	1 m: 17700 Lx
	2 m: 3172Lx	2 m: 3378 Lx	2 m: 3547 Lx	2 m: 3416 Lx
	3 m: 1332Lx	3 m: 1438 Lx	3 m: 1524 Lx	3 m: 1430 Lx
	R: 1 m: 2531 Lx	G: 1 m: 5747 Lx	B: 1 m: 994 Lx	
Working temperature environment	0~40°C			
Relative humidity	≤95%			
Voltage input	100-240V~ 50/60Hz			
Voltage output	DC 19V 6.3 A			
Battery	V-mount battery 14.8V, ≤120 Watts			
Remote control	99 channels			
	2.4 G			
	≥30 m distance			
Size	121 x 121 x 158 mm (without handle)			

5. SET CONTENTS

NAME	QUANTITY
LED light Pravaha Max	1 PC
Reflector	1 PC
Handle	1 PC
Adapter	1 PC
Carry bag	1 PC
Remote control	1 PC
Manual	1 PC

*The manufacturer reserves the right to change the information contained in this manual without prior notice.

6. WASTE MANAGEMENT



The crossed-out trashcan symbol means that waste electrical and electronic, batteries and packagings must not be placed with other household waste. They must be handed over to a **separate waste collection system**.

7. WARRANTY



Newell products are covered by a **40-month** manufacturer's warranty.

Fully operating manual of Linklite application and remote control you can find in our website:
<https://newell.pro/pl/download/>



Scan QR Code to Download App - Linklite



Made in China, In China hergestellt, Hecho en China, Fabbricato in Cina, Fabriqué en Chine, Vyrobeno v Číně, Wyprodukowano w Chinach, Сделано в Китае

Newell Pravaha Max

INSTRUKCJA OBSŁUGI

1. WSKAZÓWKI DOTYCZĄCE BEZPIECZEŃSTWA

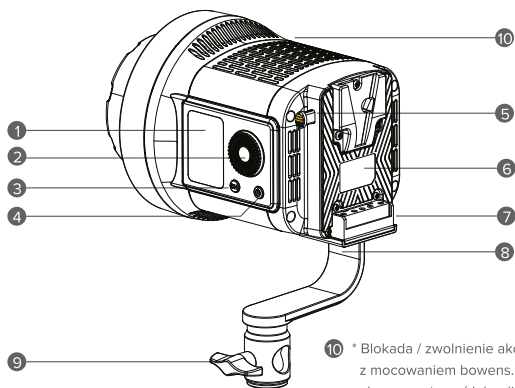
Przed użyciem produktu prosimy o uważne zapoznanie się z treścią poniższej instrukcji oraz jej przechowanie w celu wykorzystania jej w przyszłości. W przypadku przekazywania produktu osobom trzecim, wskazane jest dołączanie do niego instrukcji.

- Lampa jest urządzeniem precyzyjnym. Nie upuszczać urządzenia, nie uderzać, nie narażać na wstrząsy.
- Urządzenie nie jest pyło i wodoodporne. Przechowuj w suchym, chłodnym i wentylowanym miejscu. Nie należy narażać urządzenia na działanie wilgoci lub deszczu.
- Nie używać urządzenia w pobliżu łatwopalnych środków i rozpuszczalników.
- Nie należy używać lampy zbyt blisko przedmiotów. Nie zakrywać otworów wentylacyjnych. Nie wtykać metalowych elementów w urządzenie. Nie dotykać części elektrycznych materiałami przewodzącymi.
- Nie używać w przypadku przekroczenia napięcia znamionowego i prądu.
- Temperatura robocza w zakresie 0-40st.
- To normalne, że urządzenie będzie trochę gorące podczas pracy.
- Nie należy wpatrywać się bezpośrednio we włączony panel LED, może doprowadzić to do uszkodzenia wzroku.
- Nie używać diody LED na zewnątrz w bezpośrednim świetle słonecznym przez dłuższy czas.
- Na czas przechowywania lub transportu należy odłączyć zasilanie.
- Przed włożeniem do opakowania należy poczekać do wystygnięcia urządzenia.
- Do użytku przez osoby dorosłe.
- W przypadku stwierdzenia dymu lub dziwnego zapachu wydobywającego się z urządzenia należy niezwłocznie odłączyć zasilanie. Nie należy samodzielnie rozmontowywać urządzenia. Rozkręcenie urządzenia spowoduje utratę gwarancji. W przypadku gdy występują problemy z urządzeniem, należy dostarczyć je do autoryzowanego serwisu.

Konserwacja

Do czyszczenia urządzenia używaj suchej i miękkiej szmatki. Nie czyść wodą. Odrobina neutralnego środka czyszczącego na szmatkę, aby usunąć uporczywe zabrudzenia. Nie należy używać silnych detergentów, jak rozcieńczalnik, benzyna czy alkohol, gdyż mogą doprowadzić do uszkodzenia powłok ochronnych.

2. OMÓWIENIE PRODUKTU



- Ekran LCD
- Pokrętło regulacji / Reset Bluetooth
Naciśnij i przytrzymaj przycisk 2, aby zresetować połączenie Bluetooth.
- TRYBY
 - Krótkie naciśnięcie MODE przełącza pomiędzy CCT, HSI i kontrolą efektów specjalnych.
 - W trybie CCT krótkie naciśnięcie przycisku 2 umożliwia zmianę jasności / temperatury barwowej za pomocą pokręta.
 - W trybie HSI krótkie naciśnięcie przycisku 2 umożliwia zmianę odcienia, nasycenia lub jasności za pomocą pokręta.
 - W trybie FX krótkie naciśnięcie przycisku 2 umożliwi zmianę 20 różnych efektów specjalnych, szybkości błysku 1-9 lub jasności 0-100% za pomocą pokręta.

EFEKTY SPECJALNE

Spawanie / Pulsowanie / Ognisko / Błyskawica / Wybuch / TV / Świeca / Uszkodzona żarówka / Oddech / Paparazzi / SOS / Płomień / Zanikanie / Samochód policyjny / Impreza / Fajerwerki / Dyskoteka / Ambulans / Wóz strażacki / Pełta RGB

5. Długie naciśnięcie MODE pozwala na zmianę CH od kanału 01 do 99 poprzez obracanie pokrętelem.

- Przełącznik zasilania
- Przycisk zatrzaśku / zwalniania baterii
Naciśnij i przytrzymaj przycisk PUSH, popchnij akumulator do góry aby wyjąć go z lampy.
- Płytkę akumulatora
Akceptuje akumulator V-mount 14,8 V, ≥ 120 Watów
- Gniazdo zasilania
- Uchwyt
- Wspornik mocujący

4. SPECYFIKACJA

Model	Pravaha Max			
Zużycie energii	135 W			
Moc wyjściowa	105 W			
Temperatura barwowa	2700 K - 6500 K ± 200 K			
CRI	≥ 97			
Barwa	0 - 360°			
Jasność	0% - 100%			
Saturacja	0% - 100%			
Lampa bez czaszą (CCT/odległość / lux)	2700 K:	3200 K:	5600 K:	6500 K:
	1 m: 3340 Lx	1 m: 3570 Lx	1 m: 3770 Lx	1 m: 3900 Lx
	2 m: 944 Lx	2 m: 1015 Lx	2 m: 1080 Lx	2 m: 1089 Lx
	3 m: 473 Lx	3 m: 514 Lx	3 m: 544 Lx	3 m: 550 Lx
R: 1 m: 423 Lx G: 1 m: 1062 Lx B: 1 m: 187 Lx				
Lampa z czaszą (CCT/distance / lux)	2700 K:	3200 K:	5600 K:	6500 K:
	1 m: 16068Lx	1 m: 17288 Lx	1 m: 17417 Lx	1 m: 17700 Lx
	2 m: 3172Lx	2 m: 3378 Lx	2 m: 3547 Lx	2 m: 3416 Lx
	3 m: 1332Lx	3 m: 1438 Lx	3 m: 1524 Lx	3 m: 1430 Lx
R: 1 m: 2531 Lx G: 1 m: 5747 Lx B: 1 m: 994 Lx				
Temperatura środowiska pracy	0~40°C			
Wilgotność względna	≤95%			
Napięcie wejściowe	100-240V~ 50/60Hz			
Napięcie wyjściowe	DC 19V 6.3 A			
Akumulator	V-mount 14.8V, ≤ 120 Watts			
Pilot	99 kanałów			
	2.4 G			
	dystans ≥ 30 m			
Rozmiar	121 x 121 x 158 mm (bez uchwytu)			

5. W ZESTAWIE

NAZWA	ILOŚĆ
Lampa LED Pravaha Max	1 szt.
Czasza	1 szt.
Uchwyt	1 szt.
Adapter	1 szt.
Torba transportowa	1 szt.
Pilot zdalnego sterowania	1 szt.
Instrukcja obsługi	1 szt.

* Producent zastrzega sobie prawo zmiany informacji zawartych w niniejszej instrukcji bez wcześniejszego powiadomienia.

6. UTYLIZACJA



Symbol przekreślonego kosza oznacza, że zużytego sprzętu elektrycznego i elektronicznego, baterii i akumulatorów oraz opakowań nie wolno umieszczać z innymi odpadami domowymi. Muszą one być przekazane do oddzielnego systemu zbiorów odpadów.

7. GWARANCJA



Produkty Newell objęte są **40 - miesięczną** gwarancją producenta.

Pełna instrukcja obsługi aplikacji Linklite i pilota bezprzewodowego znajduje się na naszej stronie internetowej: <https://newell.pro/pl/download/>



Zeskanuj kod QR, aby pobrać aplikację - Linklite

