



Power Station Asvala Crank

OPERATING MANUAL EN

CONTENTS	PAGE
1. SAFETY INSTRUCTIONS	1
2. CONSTRUCTION	2
3. USING	3
4. SPECIFICATION	5
5. WASTE MANAGEMENT	6
6. WARRANTY	6

1. SAFETY INSTRUCTIONS

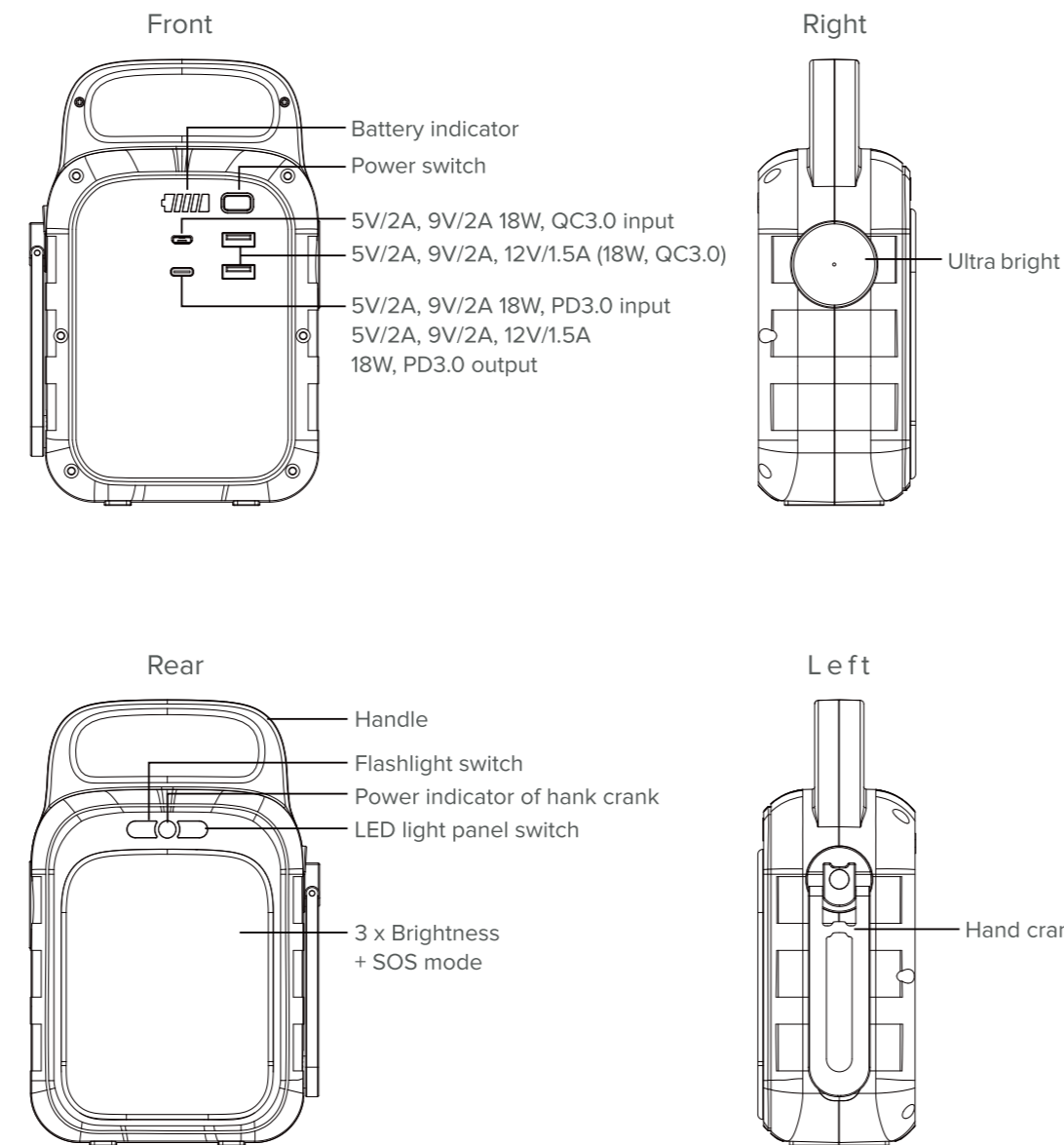
Before using the product, please read the following instruction manual carefully and keep it for future reference. When transferring the product to a third party, it is advisable to include the instructions.

- Do not expose the device to water or other sources of moisture.
- Do not throw, hit or shake the device - otherwise it may cause damage to the parts inside and ultimately damage to the entire device.
- Keep the power station away from fire and other sources of high temperature.
- Store in a cool and dry place.
- Low temperatures (below 0°C) may affect the battery capacity.
- For use by adults.
- Do not charge the device longer than required. Unplug the device after full charging.
- When charging, to avoid interference, keep the device away from TV, radio and other such devices.
- Run a full charge/discharge cycle at least once every 3-4 months to avoid shortening the life of the internal battery.
- In case of a long-term break in use, it is recommended to store it in a 50% fully charged state.
- Do not leave the charging power station unattended (e.g. while sleeping).
- During charging, the device may become warm. This is a normal.
- Do not use a non-standard charger to charge the product.
- Be careful of short circuits that may damage the product.
- The device has an internal, non-removable, rechargeable battery. Do not attempt to remove the battery, as you may damage the device.

Maintenance

Use a dry and soft cloth to clean the unit. Do not clean with water. A little neutral detergent on the cloth to remove stubborn dirt. Do not use strong detergents such as thinner, benzene or alcohol as they may damage the protective coatings.

2. CONSTRUCTION

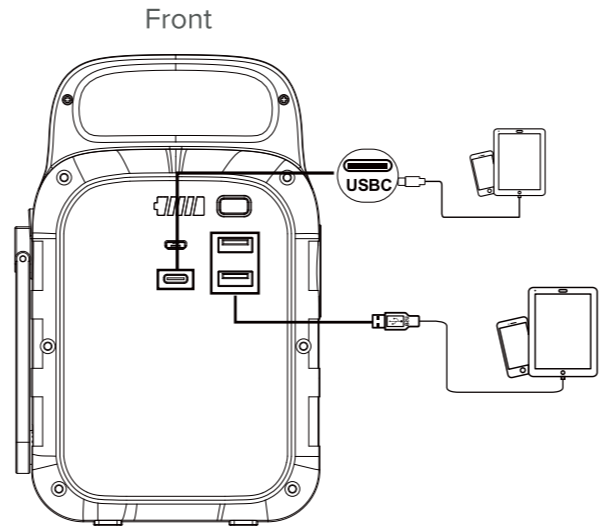


3. USING

1) How to provide power for USB-C digital appliances with this product?

Connect the standard USB cable of digital appliance to the USB output of the unit, and the unit will start to charge your devices. Please press the power button in case the unit doesn't start to charge your device automatically.

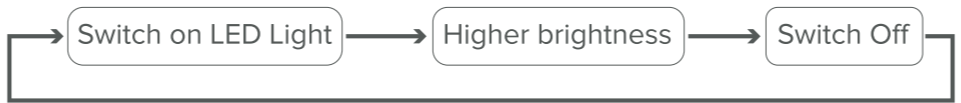
Quick Charge Output: This product supports QC 3.0 (18W max), and USB C 18W PD (Power Delivery) output for smart devices, such as smart phones, tablets or laptops, which also support QC 3.0 and USB PD. The actual output voltage and current depends on the actual smartdevices, it can be obtained by consulting the smartdevice manufacturer.



2) How to use the LED light panel.

This unit is built with ultra-bright LED panel. Supports 3 levels of brightness. Press the button “☰” to switch on light panel and single press the button to switch to higher brightness. Press the button to switch off.

Warning! Do not point directly at the eyes of human in case of any damage due to the strong light.



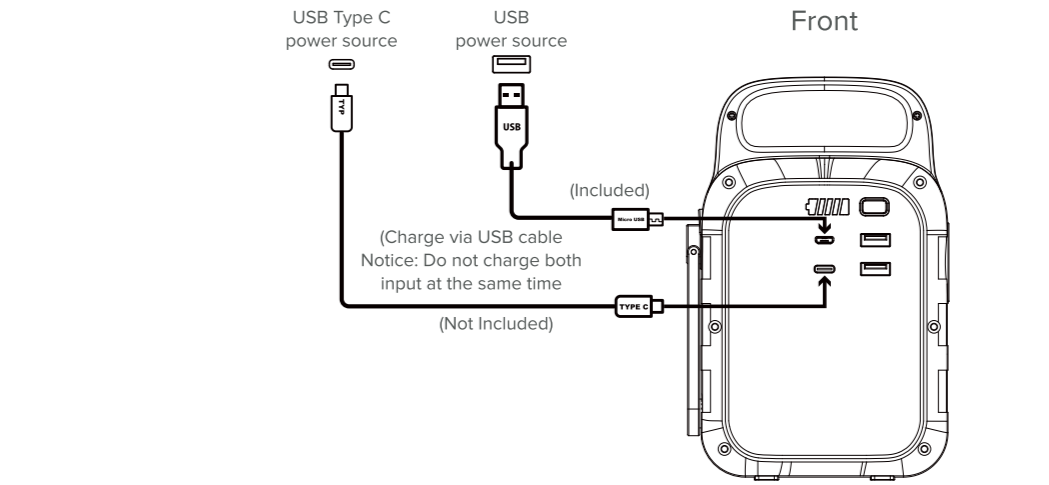
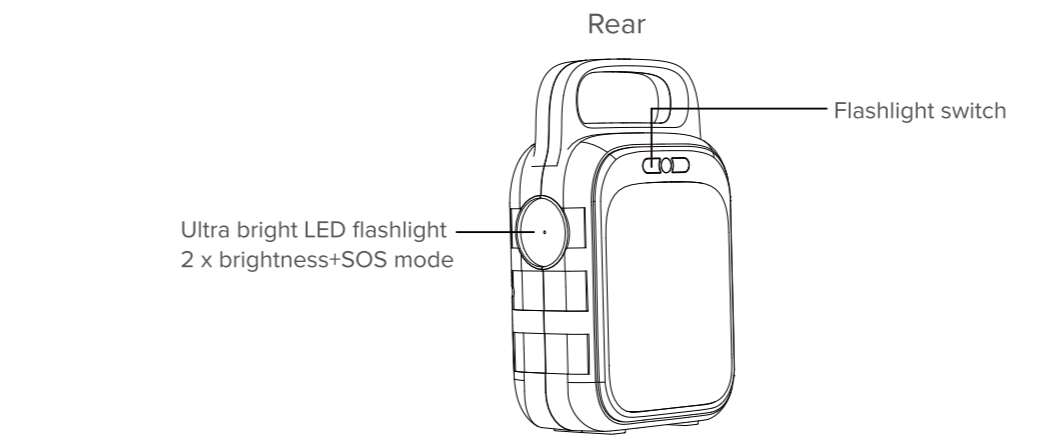
4) How to charge the unit?

a) Use the included USB cable to charge the unit from a live USB source. You can charge the unit faster by plugging the USB cable to a USB source which supports QC 3.0 or USB PD 3.0.

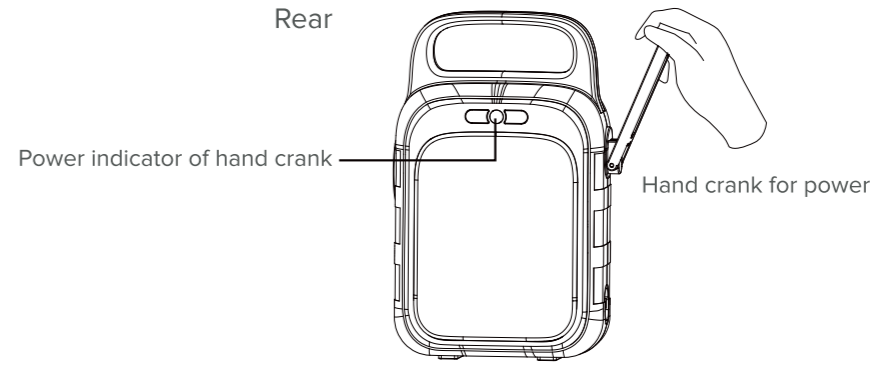
3) How to use the flashlight.

This unit is built with ultra bright LED flashlight. Press the “☰” button to switch on flashlight and single press the button to switch to Higher brightness, Long press the button “☰” for 3 seconds to switch to SOS mode. Press the button to switch off.

Warning! Do not point directly at the eyes of human in case of any damage due to the strong light.



b) Hand crank for power: When you don't have access to any USB power source, You can use the hand crank to charge the unit. You can turn the hand crank in either direction for power. It will generate power at about 5W when cranking at 180 RPM.



5) Pass through power feature:

This unit allows for pass-through power so you can charge your gear and this unit at the same time.

Notice: QC 3.0 and USB-C PD are not available when pass through power function is being used.

4. SPECIFICATION

Capacity	83.25Wh, 22500mAh / 3.7V
Dimensions(LWH)	118 x 64.2 x 181.4mm
Weight	about 0.82kg

Built-in battery	High quality lithium-ion batteries
Input recharging	Micro USB input: 5V / 2A, 9V / 2A 18W, QC 3.0 USB-C PD input: 5V / 2A, 9V / 2A 18W, PD 3.0
Fully charged time	Micro USB 5V / 2A: about 10 hours 30 mins Micro USB 9V / 2A: about 4 hours 30 mins USB-C 9V / 2A: about 4 hours 30 mins
USB output	USB1: 5V / 2A, 9V / 2A, 12V / 1.5A (18W, QC 3.0) USB2: 5V / 2A, 9V / 2A, 12V / 1.5A (18W, QC 3.0) USB C: 5V / 2A, 9V / 2A, 12V / 1.5A (18W, PD 3.0) USB1 + USB2 + USB-C: 3 x 5V / 1A, (total 15W max)
Hand crank	5W max (cranking at 180 RPM)
Flash light	Ultra bright LED flashlight / SOS
Light panel	Built-in LED light panel for illumination
Power indicator	LED indicators
Operation temperature	-10°C - 40°C
Charge temperature	0°C - 40°C
Lifecycle	>500 times
Package include	1 x Power Station Asvala Crank 1 x 50cm USB A to micro USB cable 1 x User manual

*The manufacturer reserves the right to change the information contained in this manual without prior notice.

5. WASTE MANAGEMENT

The crossed-out trashcan symbol means that waste electrical and electronic, batteries and packagings must not be placed with other household waste. They must be handed over to a **separate waste collection system**.

6. WARRANTY

Newell products are covered by a **40-month** manufacturer's warranty.

Power Station Asvala Crank

INSTRUKCJA OBSŁUGI PL

SPIS TREŚCI	STRONA
1. WSKAZÓWKI DOTYCZĄCE BEZPIECZEŃSTWA	1
2. BUDOWA	2
3. UŻYTKOWANIE	3
4. SPECYFIKACJA	5
5. UTYLIZACJA	6
6. GWARANCJA	6

1. WSKAZÓWKI DOTYCZĄCE BEZPIECZEŃSTWA

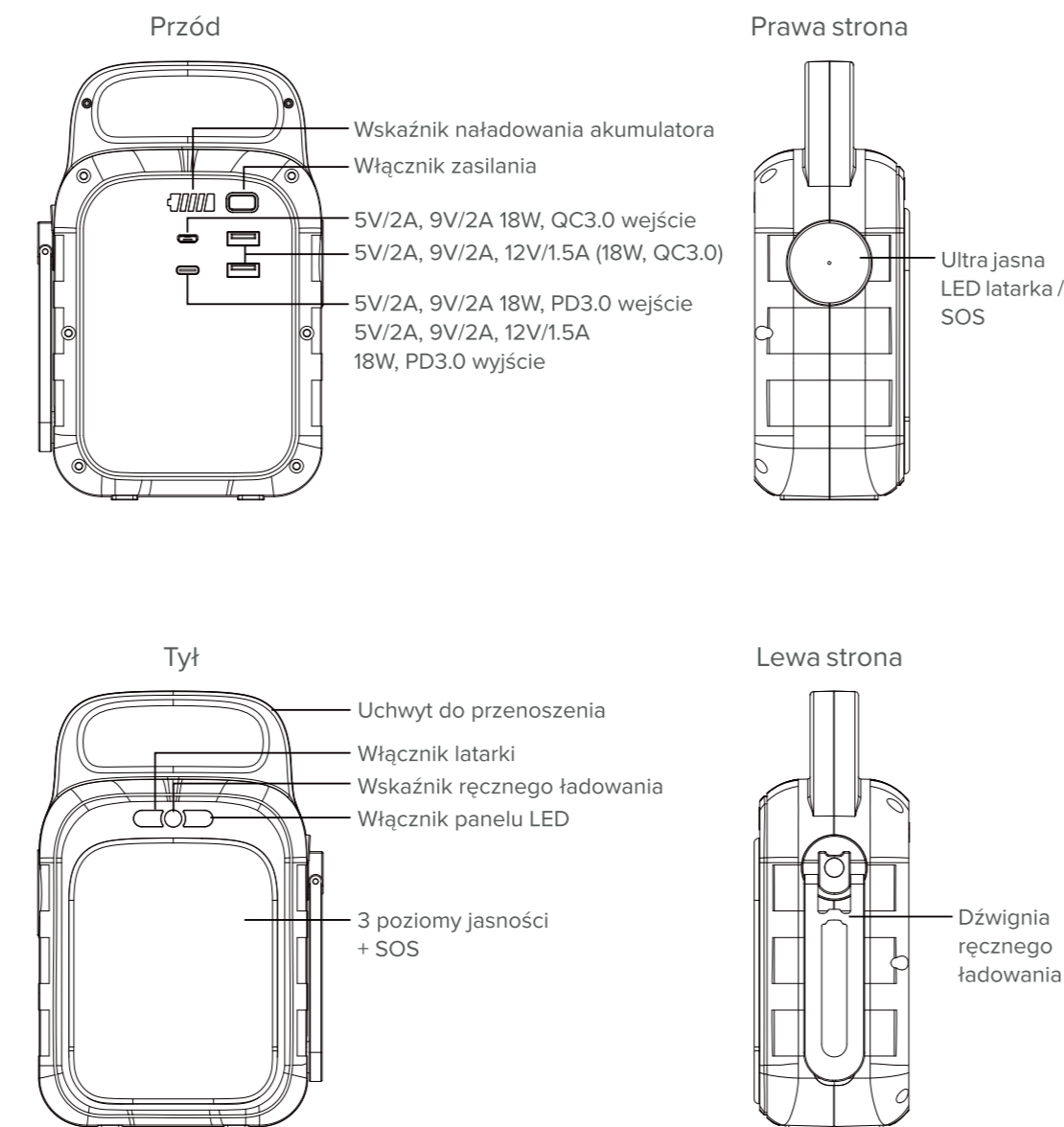
Przed użyciem produktu należy dokładnie przeczytać poniższą instrukcję obsługi i zachować ją na przyszłość. W przypadku przekazywania produktu osobom trzecim, zaleca się dołączenie instrukcji.

- Nie wystawiaj urządzenia na działanie wody lub innych źródeł wilgoci.
- Nie należy rzucać, uderzać ani potrząsać urządzeniem - w przeciwnym razie może to spowodować uszkodzenie części znajdujących się wewnątrz i ostatecznie uszkodzenie całego urządzenia.
- Power station należy trzymać z dala od ognia i innych źródeł wysokiej temperatury.
- Przechowywać w chłodnym i suchym miejscu.
- Niskie temperatury (poniżej 0°C) wpływają negatywnie na pojemność akumulatora.
- Do użytku przez osoby dorosłe.
- Nie należy ładować urządzenia dłużej niż jest to wymagane. Po pełnym naładowaniu należy odłączyć urządzenie od zasilania.
- Podczas ładowania, aby uniknąć zakłóceń, należy trzymać urządzenie z dala od telewizora, radia i innych tego typu urządzeń.
- Należy uruchomić pełny cykl ładowania/ rozładowywania co najmniej raz na 3-4 miesiące, aby uniknąć skracania żywotności wewnętrznego akumulatora.
- W przypadku długotrwałej przerwy w używaniu zaleca się przechowywanie w stanie 50% pełnego naładowania.
- Nie należy pozostawiać ładującego się power station bez nadzoru (np. podczas snu).
- Podczas ładowania urządzenie może się nagrzewać. Jest to normalne zjawisko.
- Nie należy używać niestandardowej ładowarki do ładowania produktu.
- Należy uważać na zwarcia, które mogą doprowadzić do uszkodzenia produktu.
- Urządzenie posiada wewnętrzny, niewymienny, akumulator. Nie należy go usuwać, ponieważ może to spowodować uszkodzenie urządzenia.

Konserwacja

Do czyszczenia urządzenia należy używać suchej i miękkiej szmatki. Nie czyścić wodą. Odrobina neutralnego detergentu na szmatkę, aby usunąć uporczywe zabrudzenia. Nie należy używać silnych detergentów, takich jak rozcieńczalnik, benzyna lub alkohol, ponieważ mogą one uszkodzić powłoki ochronne.

2. BUDOWA



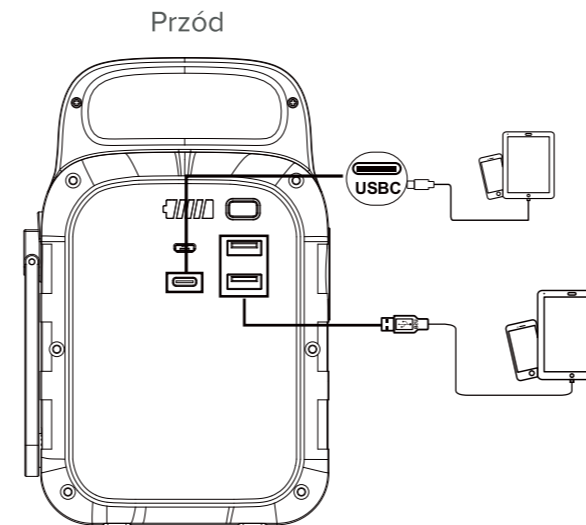
2.

3. UŻYTKOWANIE

1) Jak zapewnić zasilanie urządzeń cyfrowych USB-C za pomocą tego produktu?

Podłącz standardowy kabel USB urządzenia cyfrowego do wyjścia USB w urządzeniu, a urządzenie rozpocznie ładowanie. Proszę nacisnąć przycisk zasilania w przypadku, gdy urządzenie nie zacznie ładować urządzenia automatycznie.

Wyjście QC: Ten produkt obsługuje QuickCharge 3.0 (18W maks.) oraz USB-C 18W PD (Power Delivery) dla urządzeń smart, takich jak smartfony, tablety lub laptopy, które również obsługują QC 3.0 oraz USB PD. Rzeczywiste napięcie wyjściowe i natężenie prądu zależy od danego urządzenia, można je uzyskać od producenta urządzenia.



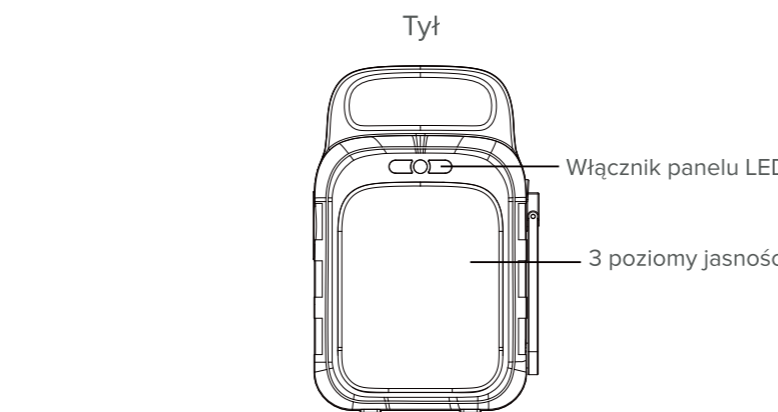
2) Sposób użycia panelu LED.

To urządzenie posiada wbudowany ultra jasny panel LED. Obsługuje on 3 poziomy jasności. Naciśnij przycisk "☉", aby włączyć panel LED. Każde pojedyncze wciśnięcie zwiększa jasność świecenia. Wciśnij przycisk ponownie aby wyłączyć.

Ostrzeżenie! Nie kierować bezpośrednio w oczy, aby nie uszkodzić ich z powodu silnego światła.



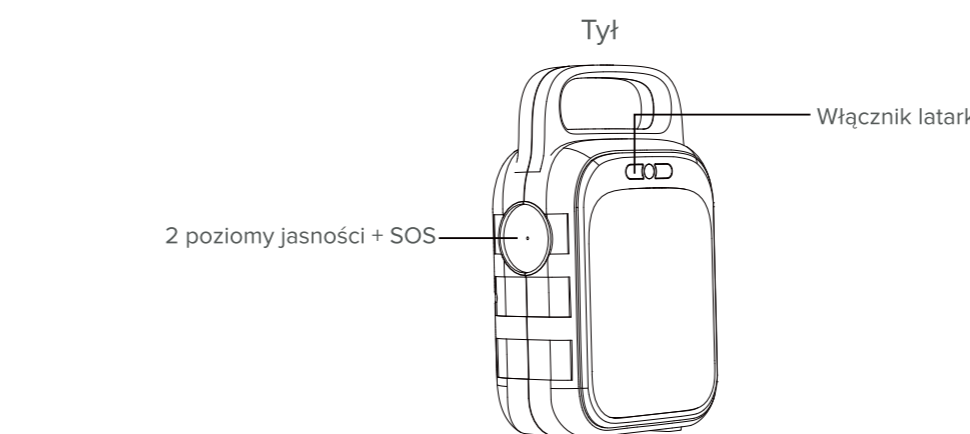
3.



3) Sposób użycia latarki.

To urządzenie posiada wbudowaną latarkę. Wciśnij przycisk "☉" aby włączyć latarkę, wciśnij ponownie aby zwiększyć jasność. Wciśnij "☉" na około 3 sekundy aby włączyć sygnał SOS.

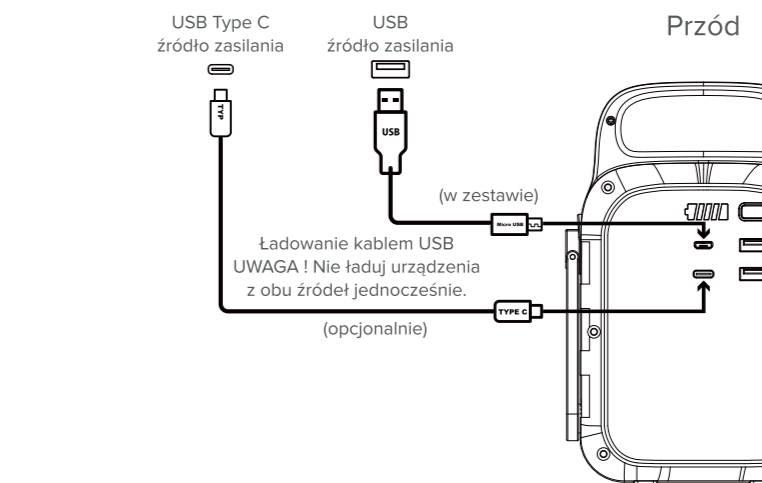
Ostrzeżenie! Nie kierować bezpośrednio w oczy, aby nie uszkodzić ich z powodu silnego światła.



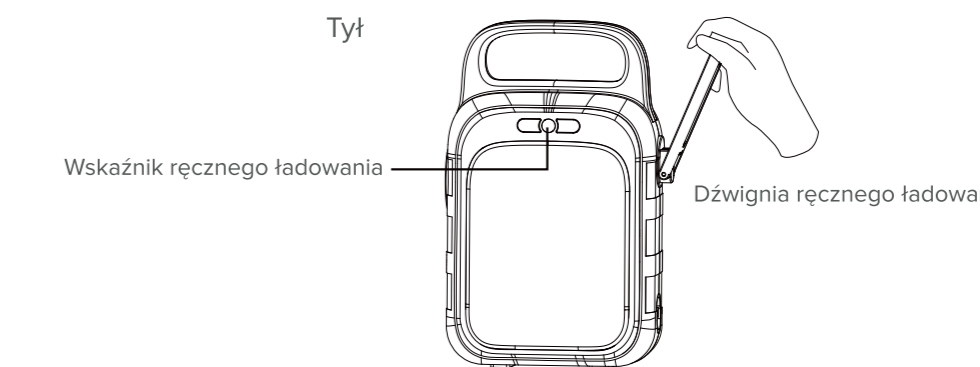
4) Sposób ładowania urządzenia

a) Użyj dołączonego kabla USB, aby naładować urządzenie ze źródła USB. Możesz naładować urządzenie szybciej, podłączając kabel USB do źródła USB, które obsługuje QC 3.0 lub USB PD 3.0.

4.



b) Ręczna dźwignia do zasilania: Gdy nie masz dostępu do żadnego źródła zasilania USB, możesz użyć ręcznej dźwigni do ładowania urządzenia. Możesz przekreślić korbę w obu kierunkach, aby uzyskać zasilanie. To będzie generować moc około 5W podczas kręcenia korbą przy 180 RPM.



5) Funkcja pass through:

To urządzenie wykorzystuje funkcję pass through, więc można ładować swój sprzęt i to urządzenie w tym samym czasie.

Uwaga: QC 3.0 i USB-C PD nie są dostępne, gdy używamy funkcji pass through.

4. SPECYFIKACJA

Pojemność	83.25Wh, 22500mAh / 3.7V
Wymiary	118 x 64.2 x 181.4mm
Waga	około 0.82kg

5.

Wbudowany akumulator	Wysokiej jakości ogniwa litowo jonowe
Wejście	Micro USB input: 5V / 2A, 9V / 2A 18W, QC 3.0 USB-C PD input: 5V / 2A, 9V / 2A 18W, PD 3.0
Czas ładowania	Micro USB 5V / 2A: około 10 godzin 30 minut Micro USB 9V / 2A: około 4 godzin 30 minut USB-C 9V / 2A: około 4 godzin 30 minut
USB wyjście	USB1: 5V / 2A, 9V / 2A, 12V / 1.5A (18W, QC 3.0) USB2: 5V / 2A, 9V / 2A, 12V / 1.5A (18W, QC 3.0) USB C: 5V / 2A, 9V / 2A, 12V / 1.5A (18W, PD 3.0) USB1 + USB2 + USB-C: 3 x 5V / 1A, (total 15W maks)
Ręczne ładowanie	5W maks (prędkość 180 RPM)
Latarka	Ultra jasna LED latarka / SOS
Panel LED	Wbudowany panel LED
Wskaźniki zasilania	LED
Temperatura pracy	-10C° - 40C°
Temperatura ładowania	0C° - 40C°
Ilość cykli	>500
W zestawie	1 x Power Station Asvala Crank 1 x Kabel USB-A - micro USB 1 x Instrukcja obsługi

*Producent zastrzega sobie prawo zmiany informacji zawartych w niniejszej instrukcji bez wcześniejszego powiadomienia.

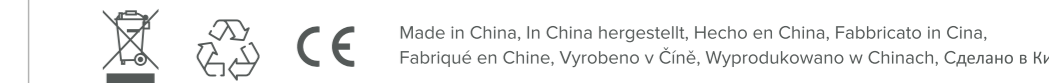
5. UTYLIZACJA

Symbol przekreślonego kosza oznacza, że zużytego sprzętu elektrycznego i elektronicznego, baterii i akumulatorów oraz opakowań nie wolno umieszczać z innymi odpadami domowymi. Muszą one być przekazane **do oddzielnego systemu zbiórki odpadów.**

6. GWARANCJA

Produkty Newell objęte są **40-miesięczną** gwarancją producenta.

Producent/Importer: Fdirect sp. z o.o., ul. Rąbieńska 18, 95-227 Łódź, Polska



6.