

# LED Light Campina

## OPERATING MANUAL EN

CONTENTS	PAGE
1. SAFETY INSTRUCTIONS	1
2. CONSTRUCTION	2
3. USAGE	2
4. CHARGING/DISCHARGING	3
5. INSTALLATION	4
6. SPECIFICATION	5
7. SET CONTENT	5
8. WASTE MANAGEMENT	6
9. WARRANTY	6

### 1. SAFETY INSTRUCTIONS

Before using the product, please read the following instruction manual carefully and keep it for future reference. When transferring the product to a third party, it is advisable to include the instructions.

- The lamp is a precision device. Do not drop, hit, crush or expose to any shock.
- Do not use near flammable materials and solvents.
- Store the product in dry and ventilated place.
- Do not insert metal parts into the lamp. Do not touch the electrical parts with conductive materials.
- The lamp can operate in a temperature range of 0°C - 40°C.
- Product will generate heat while working, please be cautious with that to avoid any possible harm.
- Do not stare directly at the LED panel that is turned on.
- Do not use the LED outside in direct sunlight for a long time.
- For use by adults.
- Do not disassemble. Disassembling the unit will void the warranty. If there are problems with the lamp, bring it to an authorized service center.

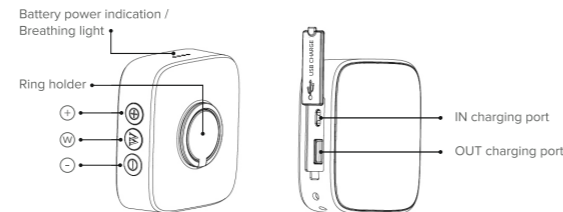
#### Maintenance

Use a dry and soft cloth to clean the unit. A little neutral detergent on the cloth to remove stubborn dirt. Do not use strong detergents such as thinner, benzine or alcohol as they may damage the protective coatings.

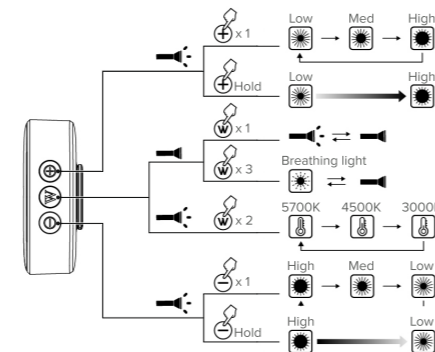
#### Important!

- When the device shows low power, please recharge the lamp.
- When not in use for a long time, please recharge it every 3 months to ensure the durability of the battery.
- Please cover the rubber piece of USB ports well after recharging or discharging to avoid foreign matter.

### 2. CONSTRUCTION



### 3. USAGE



### On/Off

Single click on the (W) switch to turn on the light. Click it again to turn it off. The light has memory function.

### Brightness

When the light is on single click on (+) switch to increase the brightness, single click on (-) switch to decrease the brightness. When the light is on, long press (+) switch to increase the brightness, long press (-) switch to decrease the brightness, release to lock the brightness.

### Color Temperature Selections

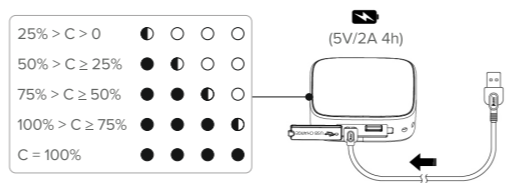
When the light is on, double click on (W) switch to cycle the color temperature of current brightness through 5700K – 4500K – 3000K.

### Breathing light

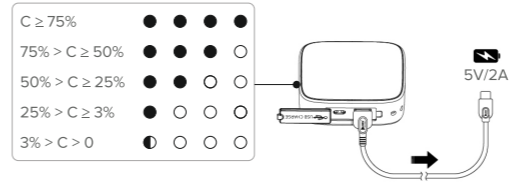
When the light is off, triple click on (W) switch to turn on/off the blue breathing light. It is easy to find the camping light in darkness with this light on. Please keep the breathing light off if not using it for long time to save power.

### 4. CHARGING/DISCHARGING

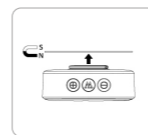
Charging (● ON ○ OFF ● FLASH)



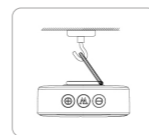
Discharging (● ON ○ OFF ● FLASH)



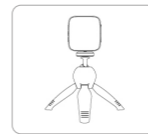
### 5. INSTALLATION



Magnet



Hanging



Tripod



Ring holder

### 6. SPECIFICATION

Parameters	High	Med.	Low	
5700K	500~300 Lumens	140 Lumens	10 Lumens	
	4500K	480~280 Lumens	130 Lumens	8 Lumens
	3000K	430~230 Lumens	120 Lumens	7 Lumens
Beam angle	25 m.	1 m.	1 m.	
Weight	203g		IP64	
Dimensions	84mm x 78mm x 28.5mm			

\* The data of the light is on the base of average, slight difference shall exist among different lights.

### 7. SET CONTENT

NAME	QUANTITY
LED Light Campina	1 PC
Hook	1 PC
Lanyard	1 PC
Type – C charging cable	1 PC

\*The manufacturer reserves the right to change the information contained in this manual without prior notice.

### 8. WASTE MANAGEMENT

The crossed-out trashcan symbol means that waste electrical and electronic, batteries and packagings must not be placed with other household waste. They must be handed over to a separate waste collection system.

### 9. WARRANTY



Newell products are covered by a **40-month** manufacturer's warranty.



Made in China, In China hergestellt, Hecho en China, Fabricato in Cina, Fabriqué en Chine, Vyrobeno v Číně, Wyprodukowano w Chinach, Sdelano v Kitae

SPIS TREŚCI	STRONA
1. WSKAZÓWKI DOTYCZĄCE BEZPIECZEŃSTWA	1
2. BUDOWA	2
3. UŻYTKOWANIE	2
4. ŁADOWANIE/ROZŁADOWYWANIE	3
5. INSTALACJA	4
6. SPECYFIKACJA	5
7. ZAWARTOŚĆ ZESTAWU	5
8. UTYLIZACJA	6
9. GWARANCJA	6



## 1. WSKAZÓWKI DOTYCZĄCE BEZPIECZEŃSTWA

Przed użyciem produktu prosimy o uważne zapoznanie się z treścią poniższej instrukcji oraz jej przechowanie w celu wykorzystania jej w przyszłości. W przypadku przekazywania produktu osobom trzecim, wskazane jest dołączanie do niego instrukcji.

- Lampa jest urządzeniem precyzyjnym. Nie upuszczać urządzenia, nie uderzać, nie narażać na wstrząsy.
- Nie używać urządzenia w pobliżu ognia, łatwopalnych środków i rozpuszczalników.
- Nie wtykać metalowych elementów w urządzenie.
- Nie dotykać części elektrycznych materiałami przewodzącymi.
- Temperatura robocza w zakresie 0 - 40°C
- Produkt będzie generować ciepło podczas pracy, proszę być ostrożnym z tym, aby uniknąć jakichkolwiek możliwych szkód.
- Nie należy wpatrywać się bezpośrednio we włączony panel LED.
- Do użytku przez osoby dorosłe.
- Nie należy samodzielnie rozmontowywać urządzenia. Rozkręcenie urządzenia spowoduje utratę gwarancji. W przypadku gdy występują problemy z urządzeniem, należy dostarczyć je do autoryzowanego serwisu.

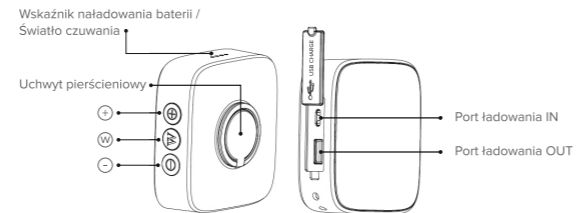
### Konserwacja

Do czyszczenia urządzenia używaj suchej i miękkiej szmatki. Odrobina neutralnego środka czyszczącego na szmatkę, aby usunąć uporczywe zabrudzenia. Nie należy używać silnych detergentów, jak rozcieńczalnik, benzyna czy alkohol, gdyż mogą doprowadzić do uszkodzenia powłok ochronnych.

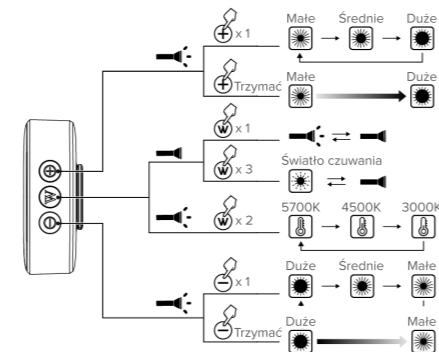
### Ważne!

- Kiedy urządzenie pokazuje niską moc, proszę doładować lampkę.
- Gdy lampka nie jest używana przez długi czas, proszę ładować ją co 3 miesiące, aby zapewnić trwałość baterii.
- Należy dokładnie zakrywać porty USB gumową zatyczką po ładowaniu, aby uniknąć obcych substancji.

## 2. BUDOWA



## 3. UŻYTKOWANIE



## On/Off

Kliknij na przełącznik (Ⓜ) aby wyłączyć światło. Kliknij ponownie, aby wyłączyć. Lampka posiada funkcję pamięci.

### Jasność

Gdy lampka jest włączona, pojedyncze kliknięcie na przełącznik (+) zwiększa jasność, pojedyncze kliknięcie na przełącznik (-) zmniejsza jasność. Kiedy światło jest włączone, długo naciśnij przełącznik (+), aby zwiększyć jasność, długo naciśnij przełącznik (-), aby zmniejszyć jasność. Zwolnij, aby zablokować jasność.

### Wybór temperatury barwowej

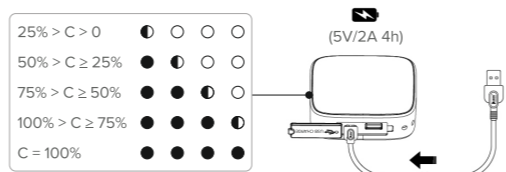
Kiedy światło jest włączone, kliknij dwukrotnie na przełącznik (Ⓜ), aby zmienić temperaturę barwową aktualnej jasności: 5700K - 4500K - 3000K.

### Światło czuwania

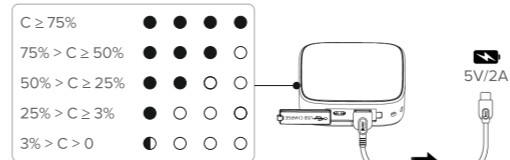
Gdy światło jest wyłączone, potrójne kliknięcie przełącznika (Ⓜ), aby włączyć / wyłączyć światło czuwania. W ciemności dużo łatwiej jest wtedy znaleźć lampkę. Proszę wyłączyć tę funkcję, jeśli nie używasz jej przez dłuższy czas, aby zaoszczędzić baterię.

## 4. ŁADOWANIE/ROZŁADOWYWANIE

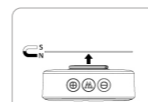
Ładowanie (● ON ○ OFF ● FLASH)



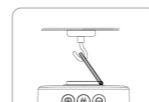
Rozładowanie (● ON ○ OFF ● BŁYSK)



## 5. INSTALACJA



Magnes



Zawieszanie



Statyw



Uchwyt pierścieniowy

## 6. SPECYFIKACJA

Parametry	Jasność wysoka	Jasność średnia	Jasność niska
5700K	500~300 Lumens	140 Lumens	10 Lumens
4500K	480~280 Lumens	130 Lumens	8 Lumens
3000K	430~230 Lumens	120 Lumens	7 Lumens
Wzrost	25 m.	Waga	1 m.
Waga	203g	Wodoodporność	IP64
Wymiary	84mm x 78mm x 28,5mm		

\* Specyfikacja lampki została stworzona na podstawie średniej. Mogą wystąpić niewielkie odstępstwa od powyższych danych.

## 7. ZAWARTOŚĆ ZESTAWU

NAZWA	ILOŚĆ
Lampka LED Campina	1 szt.
Karabińczyk	1 szt.
Smycz	1 szt.
Kabel USB-C	1 szt.

\* Producent zastrzega sobie prawo zmiany informacji zawartych w niniejszej instrukcji bez wcześniejszego powiadomienia.

## 8. UTYLIZACJA

Symbol przekreślonego kosza oznacza, że zużytego sprzętu elektrycznego i elektronicznego, baterii i akumulatorów oraz opakowań nie wolno umieszczać z innymi odpadami domowymi. Muszą one być przekazane do **oddzielnego systemu zbiorów odpadów**.

## 9. GWARANCJA



Produkty Newell objęte są **40-miesięczną** gwarancją producenta.

Producent/Importer: Fdirect sp. z o.o., ul. Rąbieńska 18, 95-227 Łódź, Polska



Made in China, In China hergestellt, Hecho en China, Fabricato in Cina, Fabriqué en Chine, Vyrobeno v Číně, Wyprodukowano w Chinach, Сделано в Китае