

### 1. WSKAZÓWKI DOTYCZĄCE BEZPIECZEŃSTWA

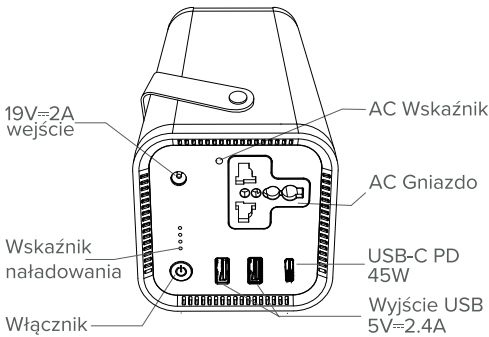
Przed użyciem produktu należy dokładnie przeczytać poniższą instrukcję obsługi i zachować ją na przyszłość. W przypadku przekazywania produktu osobom trzecim, zaleca się dołączenie instrukcji.

- Nie należy rzucać, uderzać ani potrząsać urządzeniem - w przeciwnym razie może to spowodować uszkodzenie części znajdujących się wewnątrz i ostatecznie uszkodzenie całego urządzenia.
- Nie należy wystawiać urządzenia na działanie wody lub innych źródeł wilgoci.
- Urządzenie należy trzymać z dala od ognia i innych źródeł wysokiej temperatury.
- Przechowywać w suchym i chłodnym miejscu.
- Trzymać poza zasięgiem dzieci.
- Należy uruchomić pełny cykl ładowania / rozładowywania co najmniej raz na 3-4 miesiące, aby uniknąć skracania żywotności wewnętrznego akumulatora.
- W przypadku długotrwałej przerwy w użytkowaniu zaleca się przechowywanie w stanie 50% pełnego naładowania.
- Nie należy demontować urządzenia.
- Nie należy pozostawiać ładującego się power station oraz power station w użyciu bez nadzoru (np. podczas snu).
- Nie należy używać niestandardowej ładowarki do ładowania produktu.
- Należy uważać na zwarcia, które mogą doprowadzić do uszkodzenia produktu.
- Gdy generator jest bardzo gorący, przestań go używać, dopóki nie ochłodzi się do normalnej temperatury. Może się to zdarzyć, gdy ładujesz urządzenia ponad jego znamionową moc wyjściową.
- Gdy temperatura wewnątrz wynosi ponad 60°C, jednostka będzie się automatycznie wyłączała, aby chronić i zachować bezpieczeństwo. Gdy temperatura obniży się do 45°C, moc power station powróci i jest gotowy do użycia.
- W przypadku stwierdzenia dymu lub dziwnego zapachu wydobywającego się z urządzenia należy niezwłocznie odłączyć zasilanie. Nie należy samodzielnie rozmontowywać urządzenia. Rozkręcenie urządzenia spowoduje utratę gwarancji. W przypadku gdy występują problemy z urządzeniem, należy dostarczyć je do autoryzowanego serwisu.

### Konserwacja

Do czyszczenia urządzenia używaj suchej i miękkiej szmatki. Nie czyść wodą. Odrobina neutralnego środka czyszczącego na szmatkę, aby usunąć uporczywe zabrudzenia. Nie należy używać silnych detergentów, jak rozcieńczalnik, benzyna czy alkohol, gdyż mogą doprowadzić do uszkodzenia powłok ochronnych.

### 2. OPIS PRODUKTU



### 3. W ZESTAWIE

- Stacja zasilania x1
- 19V/2A zasilacz x1
- AC kabel x1
- Instrukcja x1

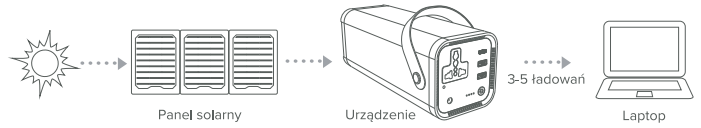
### 4. ŁADOWANIE STACJI ZASILANIA

Gdy 1. dioda LED miga na power station, podłącz go do źródła zasilania, takiego jak gniazdo AC lub panel słoneczny, tak szybko jak to możliwe. Ten wbudowany wskaźnik ostrzegawczy ma za zadanie pomóc zapobiec uszkodzeniu akumulatora, gdy poziom naładowania jest niski. Wskaźnik LED zasilania wskazuje poziom naładowania Twojego generatora. Segmenty akumulatora odpowiadają w przybliżeniu wartościom: 25%, 50%, 75%, 100% jego pojemności. W miarę używania power station, diody wskazują pozostały poziom naładowania. Podczas ładowania power station zauważysz, że jeden z segmentów baterii miga w odstępie 1 sekundy. Wskazuje to aktualny stan naładowania. Gdy generator jest w pełni naładowany, wszystkie segmenty baterii będą się świecić na stałe.

### Ładowanie z panelu słonecznego

Port do ładowania power station znajduje się w lewym górnym rogu panelu. Ten port DC został zaprojektowany do współpracy z panelami słonecznymi i jest w stanie przyjąć 19V mocy wyjściowej z energii słonecznej.

- Umieść panel słoneczny w miejscu, w którym będzie on otrzymywał jak najwięcej bezpośredniego światła słonecznego.
- Podłącz panel do portu DC INPUT na przedniej części generatora. Będziesz widział, że power station jest ładowane, gdy niebieska dioda LED obok portu INPUT świeci się, a wskaźnik LED baterii miga. Power station jest w pełni naładowany, gdy wszystkie segmenty baterii przestaną migać.



### Ładowanie z gniazda ściennego

Używając dołączonego zasilacza AC 19V/2A, podłącz power station do dowolnego gniazdka ściennego. Będziesz wiedział, że power station jest ładowany, gdy niebieska dioda LED obok portu INPUT zaświeci się, a wskaźnik LED akumulatora miga. Power station jest w pełni naładowany, gdy wszystkie segmenty baterii przestaną migać. Power station powinna naładować się z gniazdka w ciągu około 5 godzin.



### 5. UŻYTKOWANIE

- Jak korzystać z generatora:**  
Naciśnij przycisk zasilania znajdujący się nad każdym portem, z którego będziesz korzystać. Dowiesz się, że port jest wyłączony, gdy zaświeci się zielona dioda LED na przycisku. \*\*Kiedy port AC nie jest używany, wyłącz go, aby oszczędzać energię (podwójne kliknięcie przycisku).
- Strategia najlepszego wykorzystania:**  
Podczas ładowania sprzętu za pomocą power station, zwróć uwagę na wskaźnik LED. Jeśli podłączysz urządzenia, które mają duże zapotrzebowanie na moc, poziom naładowania Asvali szybko spadnie i możesz nie uzyskać pełnej mocy do wykorzystania. Z drugiej strony, jeśli ładujesz urządzenia, które pobierają moc wolniej (np. tablet) uzyskasz prawie całą pojemność generatora.

### Rozwiązywanie problemów

Jeśli Twoje urządzenia nie ładuje się z power station, wykonaj poniższe kroki:

- Upewnij się, że port wyjściowy AC został włączony. Zielona dioda LED powinna się świecić.
- Sprawdź wskaźnik LED zasilania akumulatora. Jeśli wynosi on 25% lub mniej, naładuj power station.
- Sprawdź, czy Twoje urządzenie jest odpowiednie do użycia z power station:
  - Wszystkie porty wyjściowe power station mają swoją własną maksymalną moc. Sprawdź dane techniczne generatora, aby upewnić się, że urządzenie jest kompatybilne.
  - Niektóre urządzenia z bateriami wielokrotnego ładowania, takie jak laptopy i tablety, mogą pobierać więcej watów, gdy są używane. W takich przypadkach należy wyłączyć urządzenie i ponownie je naładować.

### Specyfikacja

Pojemność	172Wh (3.7V / 46400mAh)
Typ akumulatora:	Li-Ion
Wejście:	DC19V/2A zasilacz lub panel słoneczny
AC Moc:	200W max
AC Wyjście:	220-240V~50Hz
USB wyjście:	USB-15V / 2.4A max USB-2.5V / 2.4A max USB-3: PD 45W
Przetwornica:	Czysta fala sinusoidalna
Waga:	1.8Kg
Wymiary:	232.5x90x90mm
Gwarancja:	40 miesięcy
Zabezpieczenia:	Zabezpieczenie przed niskim napięciem Zabezpieczenie nadnapięciowe Zabezpieczenie przed nadmierną mocą Zabezpieczenie przed nadmierną temperaturą Zabezpieczenie przed zwarciami

### LED wskaźnik

Przenośne power station jest wyposażone w cztery wskaźniki LED informujące o stanie naładowania akumulatora. Podczas ładowania wskaźniki LED będą się świecić w zależności od aktualnego poziomu naładowania akumulatora:

Ładowanie: (☒ LED mruga; ○ LED wyl.; ● LED świeci)

Wskaźnik stanu baterii	Poziom baterii
☒ ○ ○ ○	0% - 25%
● ☒ ○ ○	26% - 50%
● ● ☒ ○	51% - 75%
● ● ● ☒	76% - 99%
● ● ● ●	100%

Podczas ładowania wskaźniki LED będą się świecić w zależności od aktualnego poziomu naładowania akumulatora.

Ładowanie: (☒ LED mruga; ● LED świeci)

Wskaźnik stanu baterii	Poziom baterii
● ● ● ●	100% - 75%
● ● ● ○	75% - 50%
● ● ○ ○	50% - 25%
● ○ ○ ○	25% - 10%
☒ ○ ○ ○	≤ 10%

\* Niski poziom akumulatora: Gdy poziom naładowania jest niższy niż 10% dioda 1 będzie mrugać. Wyjście portu USB i AC automatycznie przestaną działać.

### Przycisk zasilania

Aby wyświetlić pozostały poziom baterii przed ładowaniem innego urządzenia, należy ponownie nacisnąć przycisk.

\*Producent zastrzega sobie prawo zmiany informacji zawartych w niniejszej instrukcji bez wcześniejszego powiadomienia.

### 6. UTYLIZACJA

Symbol przekreślonego kosza oznacza, że zużytego sprzętu elektrycznego i elektronicznego, baterii i akumulatorów oraz opakowań nie wolno umieszczać z innymi odpadami domowymi. Muszą one być przekazywane do oddzielnego systemu zbiórki odpadów.

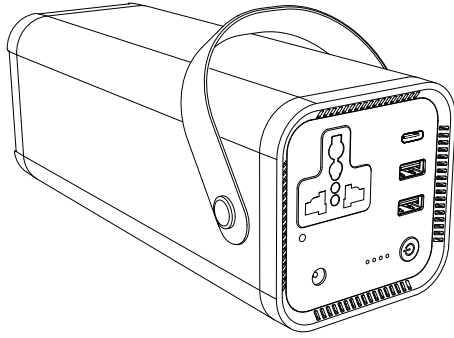
### 7. GWARANCJA



Produkty Newell objęte są 40-miesięczną gwarancją producenta.

Producent/Importer: Fdirect sp. z o.o., ul. Rąbieńska 18, 95-227 Łódź, Polska

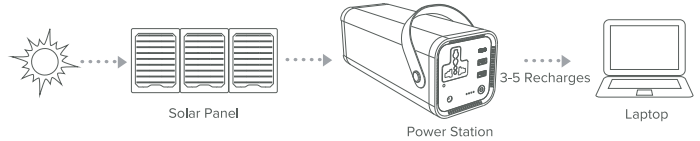
Made in China, In China hergestellt, Hecho en China, Fabricato in China, Fabriqué en Chine, Wyrobeno w Chiné, Wyprodukowano w Chinach, Сделано в Китае.



### Charging from Solar Panel

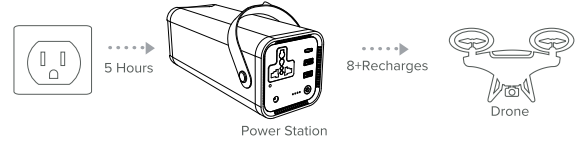
The power station charging port is located on the top-left corner of the faceplate. This DC port is designed to work with our solar panels and is capable of taking in 19V output of solar.

- Place your solar panel where it will get as much direct sunlight as possible.
- Connect with solar panel to DC INPUT port on the front of the power station. You will know the generator is charging when the blue LED light next to the INPUT port lights up, and the battery LED indicator are blinking. The generator is fully charged when all battery segments stop blinking and remain solid.



### Charging from the Wall

Using the included AC 19V/2A adapter, plug your power station into any wall outlet by 19V/2A adapter. You will know the generator is charging when the blue LED light next to the INPUT port turns on, and battery LED indicator are blinking. The power station is fully charged when all battery segments stop blinking and remain solid. The generator should recharge from the wall in about 5 hours.



## 1. SAFETY INSTRUCTIONS

Before using the product, please read the following instruction manual carefully and keep it for future reference. When transferring the product to a third party, it is advisable to include the instructions.

- Do not throw, hit or shake the device - otherwise it may cause damage to the parts inside and ultimately damage the entire device.
- Do not expose the device to water or other sources of moisture.
- Keep the device away from fire and other sources of high temperature.
- Keep in a dry and cool place.
- Keep out of the reach of children.
- Run a full charge/discharge cycle at least once every 3-4 months to avoid shortening the life of the internal battery.
- It is recommended to store at 50% full charge when not in use for a long time.
- Do not disassemble the device.
- Do not leave the charging power station and power station in use unattended (e.g. while sleeping).
- Do not use a non-standard charger to charge the product.
- Be careful of short circuits that may damage the product.
- When the generator is very hot, stop using it until it cools down to normal temperature. It happens when you charge the equipment above its rated output.
- When the internal temperature is over 60°C, the unit will automatically shut down to protect and maintain safety. When the temperature drops to 45°C, the generator power will return and it is ready for use.
- If you notice smoke or a strange smell coming from the device, immediately disconnect the power supply. Do not disassemble the device yourself. Disassembling the device will void the warranty. If there are

## 5. USING YOUR GENERATOR

### • How to use your generator:

Press the power button located above each port you will be using. You'll know the port is turned on when the green LED light on the button is illuminated. \*\*When the AC port is not in use, turn it off to conserve power (double click the button).

### • Best-Use Strategy:

When recharging gear with your generator, take note of the LED indicator. If you plug in devices that have a high power requirement, the charge level of your generator will drop quickly and you may not get the entire capacity to use. On the flipside, if you're recharging devices that draw power more slowly (a tablet), you will get closer to entire capacity from your

### Troubleshooting

If your devices are not recharging from your power station, follow these steps:

- Ensure the AC Output Port has been turned on. The green LED light should be lit up.
- Check the Battery Power LED Indicator. If it is at 25% or below, recharge your power station.
- Verify your device is suitable for use with the generator:
  - All of the power station output ports have their own max power capacity. Check the generator's specification to ensure your device is compatible.
  - Some devices with rechargeable batteries, like laptops and tablets, may pull more watts when in use. In these cases, power down your device and recharge it.

### Specifications

Capacity:	172Wh (3.7V / 46400mAh)
Battery Type:	Li-Ion
Input:	DC 19V/2A Adapter or Solar Panel
AC Output Power:	Rated Output Power: 200W max
AC Output:	220-240V~50Hz
Output:	USB-15V / 2.4A max USB-2.5V / 2.4A max USB-3: PD 45W
Inverter Waveform:	Pure Sine Wave
Net Weight:	1.8Kg
Dimension:	232.5x90x90mm
Warranty:	40 months
Protection:	Low Voltage Protection Over Voltage Protection Over Power Protection Over Current Protection Over Temperature Protection Short Circuit Protection

### LED Indicator

There are four LED indicators to display the battery level status of the portable solar generator. When being recharged, the LED indicators will light up based on the current battery level:

Charging: (☒ LED flashes; ○ LED is off; ● LED is on)

Battery Status Indicator	Battery Level
☒ ○ ○ ○ ○	0% - 25%
☒ ● ○ ○ ○	26% - 50%
● ● ☒ ○ ○	51% - 75%
● ● ● ● ☒	76% - 99%
● ● ● ● ●	100%

When devices are connected, the LED indicators will light up as follows:

Charging: (☒ LED flashes; ○ LED is off; ● LED is on)

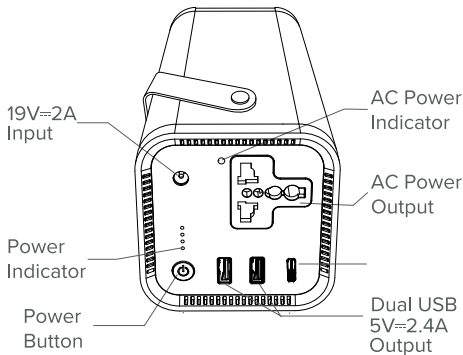
Battery Status Indicator	Battery Level
● ● ● ● ●	100% - 75%
● ● ● ● ○	75% - 50%
● ● ● ● ☒	50% - 25%
● ● ● ● ○	25% - 10%
☒ ○ ○ ○ ○	≤ 10%

• Low Battery: When the battery is lower than 10%, the 1st LED will be blinking. Output for the USB port and AC output will automatically stop working until battery is empty.

### Maintenance

Use a dry and soft cloth to clean the unit. Do not clean with water. A little neutral detergent on the cloth to remove stubborn dirt. Do not use strong detergents such as thinner, benzene or alcohol as they may damage the protective coatings.

## 2. PRODUCT DESCRIPTION



## 3. PACKAGE CONTENTS

- Power Station x1
- 19V/2A Adapter x1
- AC Power Cord x1
- User Manual x1

## 4. CHARGING YOUR POWER STATION

**Charge me now:** If at any point when 1st LED blinking from your generator, plug it into a power source, like an AC outlet or a solar panel, as soon as possible. This built-in warning indicator is to help prevent battery damage when the charge gets low.

**Power LED Indicators:** The power LED indicator indicates the charge level of your power station. There are 4 segments to the battery, approximating 25% - 50% - 75% - 100% capacity. As you use your generator, indicating the remaining charge. When charging your power station you will notice a battery segment blinking at a 1 second interval. This indicates the current charge status. Once your generator is fully charged, all battery segments will be lit and remain solid.

### Power Button

- When the AC output is off, double click power button turn on the AC output. Press the button again to show the remaining battery level before charging another device.
- When the connected device is fully charged, the AC output will automatically shut off. Turn it on again before charging another device.
- If the AC output fails, double click the power button to turn on the AC output again.

\*The manufacturer reserves the right to change the information contained in this manual without prior notice.

## 5. WASTE MANAGEMENT

The crossed-out trashcan symbol means that waste electrical and electronic equipment, batteries and packagings must not be placed with other household waste. They must be handed over to a separate waste collection system.

## 6. WARRANTY



Newell products are covered by a 40-month manufacturer's warranty.



Made in China, In China hergestellt, Hecho en China, Fabricato in Cina, Fabriqué en Chine, Vyrobeno v Cíně, Wyprodukowano w Chinach, Сделано в Китае.