



PORTABLE POWER STATION NEWELL ARGUS 2200

OPERATING MANUAL EN

CONTENTS PAGE

1. SAFETY INSTRUCTIONS	1
2. PRODUCT DESCRIPTION	2
3. CHARGING	3
4. OPERATION MODES	5
5. PACKAGE CONTENTS	6
6. SPECIFICATION	6
7. WASTE MANAGEMENT	7
8. WARRANTY	7

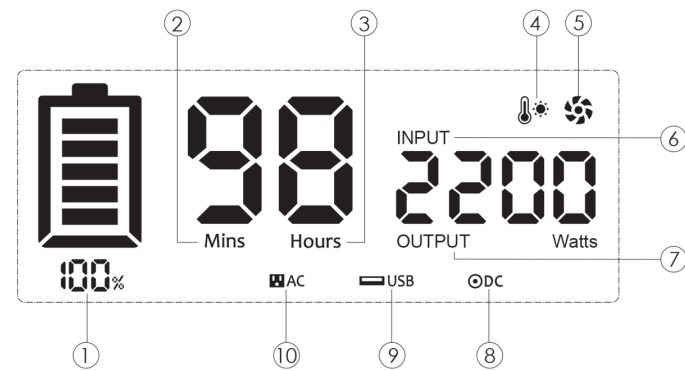
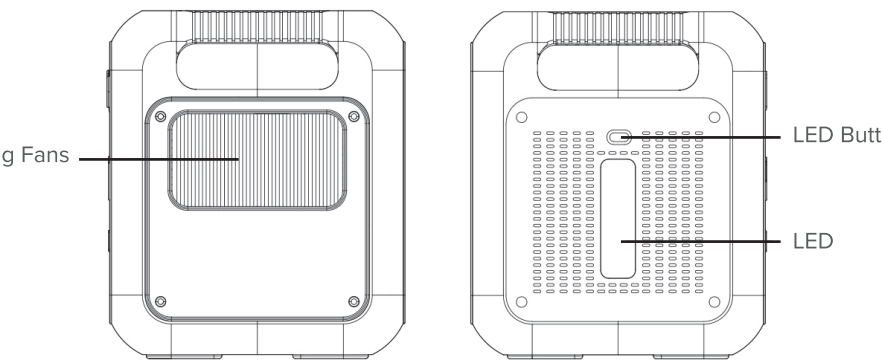
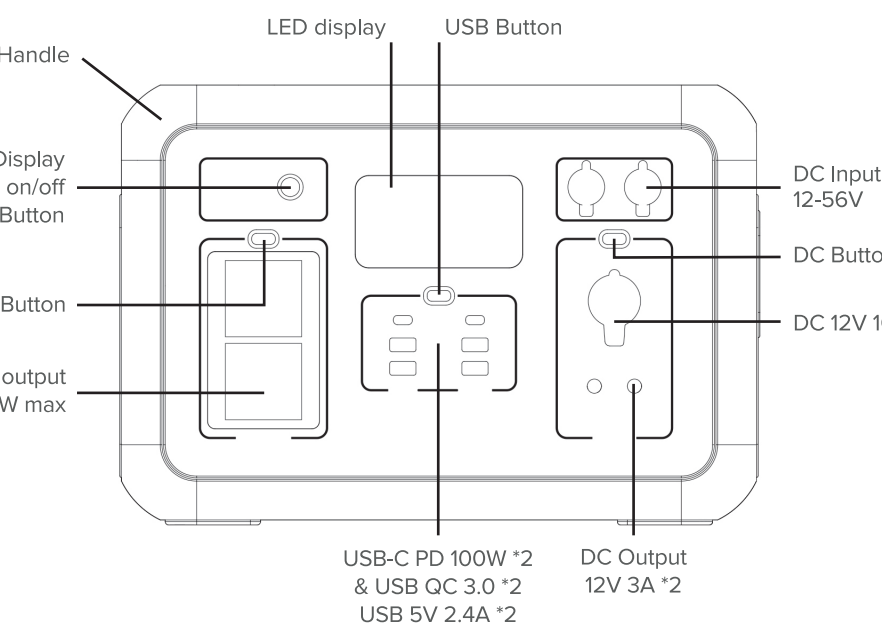


1. SAFETY INSTRUCTIONS

Before using the product, please read the following instruction manual carefully and keep it for future reference. When transferring the product to a third party, it is advisable to include the instructions.

- Do not expose the device to water or other sources of moisture.
- Do not throw, hit or shake the device - otherwise it may damage the parts inside and eventually damage the entire device.
- Keep the power bank away from fire and other sources of high temperature.
- Place in a cool and dry place.
- For use by adults.
- Run a full charge/discharge cycle at least once every 3-4 months to avoid shortening the life of the internal battery.
- It is recommended to store at 50% of full charge when not in use for a long time.
- Do not leave the charging power station unattended (e.g. while sleeping).
- Do not use non-standard charger to charge the product.
- Beware of short circuit. It may lead to products function failure.

2. PRODUCT DESCRIPTION

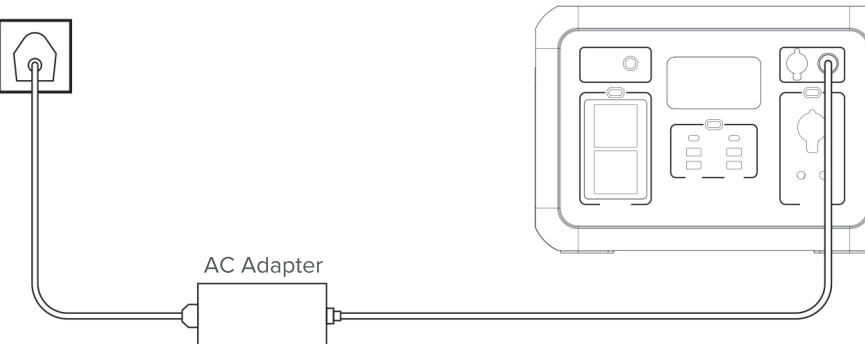


①	Remaining Battery Percentage	⑥	Input Power
②	Remaining Usage Time or Remaining Charging Time (Minute)	⑦	Output Power
③	Remaining Usage Time or Remaining Charging Time (Hour)	⑧	AC Output Indicator
④	Temperature warning	⑨	USB Output Indicator Type-C Output Indicator
⑤	Cooling Fans	⑩	DC Output Indicator

3. CHARGING

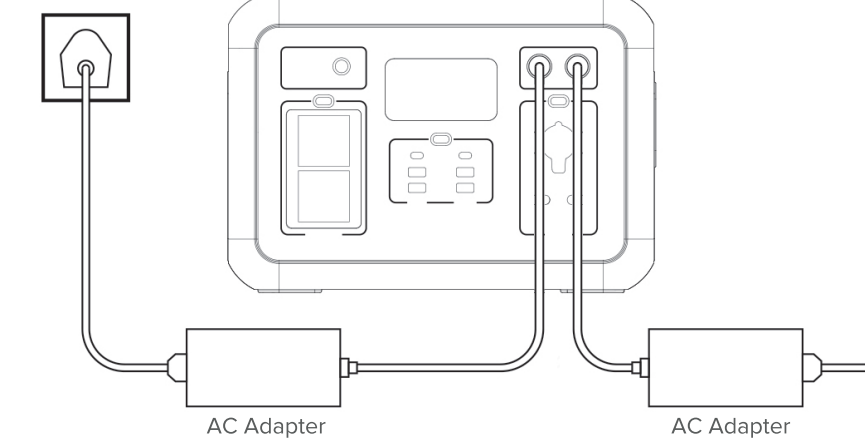
1. Charging via AC outlet

One AC Adapter **Charging time:** 9 h – 10 h



2. DC Vehicle Charging

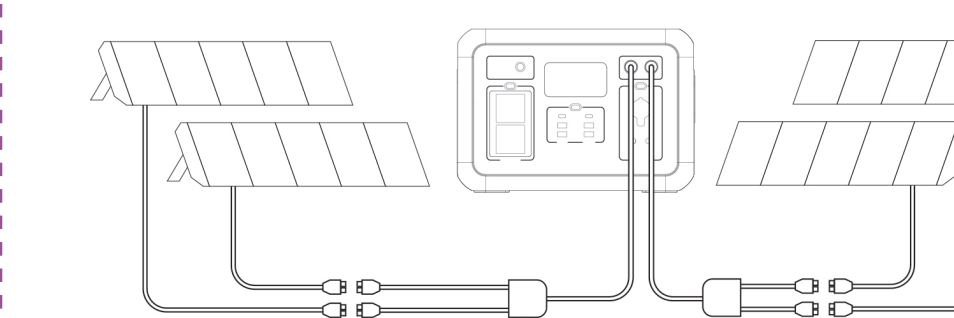
Charging time 12V: 18 h – 19 h
Charging time 24V: 9 h – 10 h



NOTES:
Use only the original charger to charge the power station. DO NOT use generic chargers, as they may overheat or start smoking.
The housing of the AC adapter gets hot when charging. During the hot summer seasons, the surface temperature of the AC adapter can reach up to 80°C. Please do not cover the device when charging.
The charging time quoted is for a 250W AC Adapter

3. Charging with a solar panel

Solar Panel 4*200W (in full sun)
Charging time: 3 h – 4 h
Solar Panel 2*200W (in full sun)
Charging time: 6 h – 7 h



We recommend a solar panel with DC 18V-48V.
Never use DC higher than 56V to charge this device.

Precautions when charging

- Do not charge the power station from the car charger and the solar panel at the same time. Doing so may damage the car fuse.
- Do not place the power station in direct sunlight when charging in a high temperature environment.

4. OPERATION MODES

Auto sleep mode

The device goes into auto sleep mode when it detects no connected device. The device automatically turns off after 1 hour. To turn on a power station that is in sleep mode, press any port button.

NOTICE:

*Press any of the port buttons to restart the power station will work normally.
*The unit will entering to Auto-Sleep mode by detected no output after 1hour, user can switching the time with the following setting. Set up time to 1 hour or 12 hours by long pressing "USB" button for 3 seconds. Please check the time on the LCD screen within 3 seconds after hear the buzzer sounds which shows the set standby time. The Auto-Sleep time is 1Hour: If there is no power output within 1 hour, the automatic sleep mode is activated, and the power station will be automatically turned off. The Auto-Sleep time is 12Hours: If there is no power output within 12 hour, the automatic sleep mode

5. PACKAGE CONTENTS

- 1* AC Power Adapter
- 1* AC Power Cord
- 1* DC Cable
- 2* MC4 Cable
- 1* User Manual

6. SPECIFICATION

Battery Capacity	Lithium-ion 2131Wh ± 5% (96Ah / 22.2V)
AC Input charging	AC 100-240V / 24V / 10.41A
Car Input charging	2*DC 12V~56V / 10A Max
Solar Input charging	4*24V / 200W, 2*48V / 400W Solar Panel
Output Ports	2* 230V AC, 50Hz, 2200W Peak 4400W*
USB Output 1	DC 5V-2,4A
USB Output 2	DC 5V-2,4A
USB Output 3	DC 5V-3A, DC 9V-2A, DC 12V-1.5A
USB Output 4	DC 5V-3A, DC 9V-2A, DC 12V-1.5A
USB Type-C 1	DC 5V3A, D C9V 3A, DC 12V 3A, DC 15V 3A, DC 20V 5A (PD 100W)
USB Type-C 2	DC 5V3A, D C9V 3A, DC 12V 3A, DC 15V 3A, DC 20V 5A (PD 100W)
DC Output 1	DC 12.8V, 10A Max Output Regulated
DC Output 2	DC 12.8V, 3A
DC Output 3	DC 12.8V, 3A
Waveform	Pure Sine Wave
LED Lights	2W MAX, 3 Levels (adjustable) with SOS function
Pass-Through	Supported
Operating Temperature	-10°C – 40°C
Weight	17 kg

*Note: when battery capacity ≤10%, the maximum AC output power is 400W to protect battery life

*The manufacturer reserves the right to change the information contained in this manual without prior notice.

7. WASTE MANAGEMENT

The crossed-out trashcan symbol means that waste electrical and electronic equipment, batteries and packagings must not be placed with other household waste. They must be handed over to a separate waste collection system.

8. WARRANTY

Newell products are covered by a **40-month** manufacturer's warranty.

Made in China, In China hergestellt, Hecho en China, Fabricato in Cina, Fabriqué en Chine, Vyrobeno v Ciné, Wyprodukowano w Chinach, Сделано в Китае

1. WSKAZÓWKI DOTYCZĄCE BEZPIECZEŃSTWA	1
2. OPIS PRODUKTU	2
3. ŁADOWANIE	3
4. TRYBY PRACY	5
5. ZAWARTOŚĆ ZESTAWU	6
6. SPECYFIKACJA	6
7. UTYLIZACJA	7
8. GWARANCJA	7

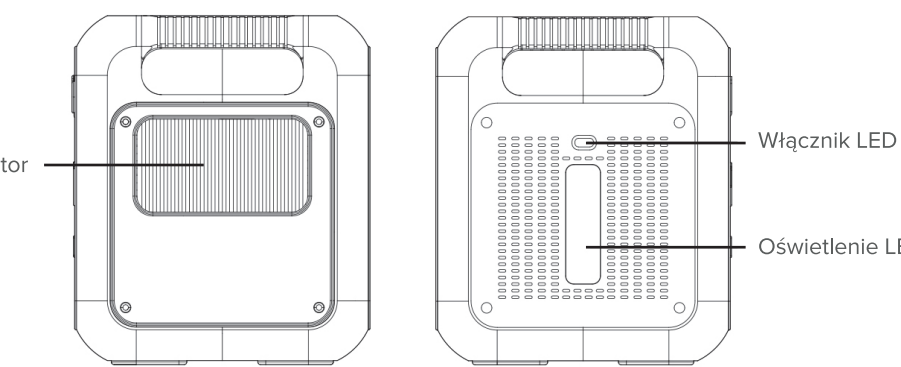
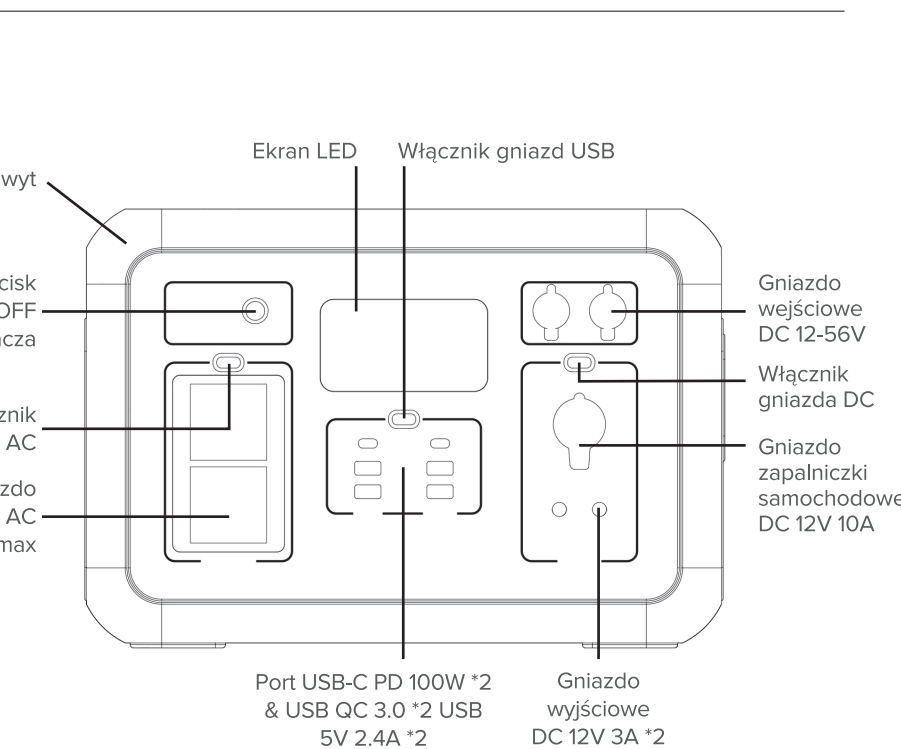


1. WSKAZÓWKI DOTYCZĄCE BEZPIECZEŃSTWA

Przed użyciem produktu należy dokładnie przeczytać poniższą instrukcję obsługi i zachować ją na przyszłość. W przypadku przekazywania produktu osobom trzecim, zaleca się dołączenie instrukcji.

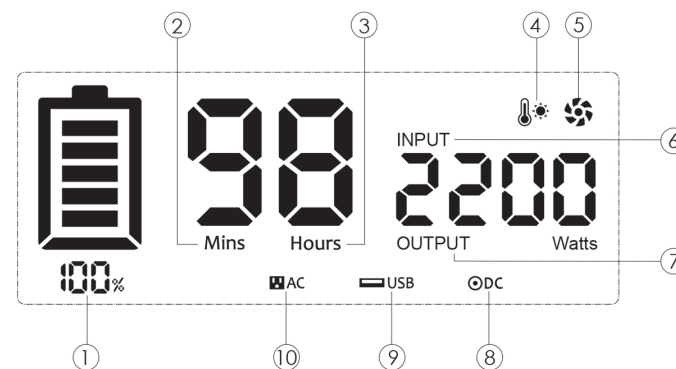
- Nie wystawiaj urządzenia na działanie wody lub innych źródeł wilgoci.
- Nie należy rzucać, uderzać ani potrząsać urządzeniem - w przeciwnym razie może to spowodować uszkodzenie części znajdujących się wewnątrz i ostatecznie uszkodzenie całego urządzenia.
- Stację zasilania należy trzymać z dala od ognia i innych źródeł wysokiej temperatury.
- Przechowywać w chłodnym i suchym miejscu.
- Do użytku przez osoby dorosłe.
- Należy uruchomić pełny cykl ładowania/ rozładowywania co najmniej raz na 3-4 miesiące, aby uniknąć skracania żywotności wewnętrznego akumulatora.
- W przypadku długotrwałej przerwy w używaniu zaleca się przechowywanie w stanie 50% pełnego naładowania.
- Nie należy pozostawiać ładującej się stacji zasilania bez nadzoru (np. podczas snu).
- Nie należy używać niestandardowej ładowarki do ładowania produktu.
- Należy uważać na zwarcia, które mogą doprowadzić do uszkodzenia produktu.

2. OPIS PRODUKTU



1.

2.

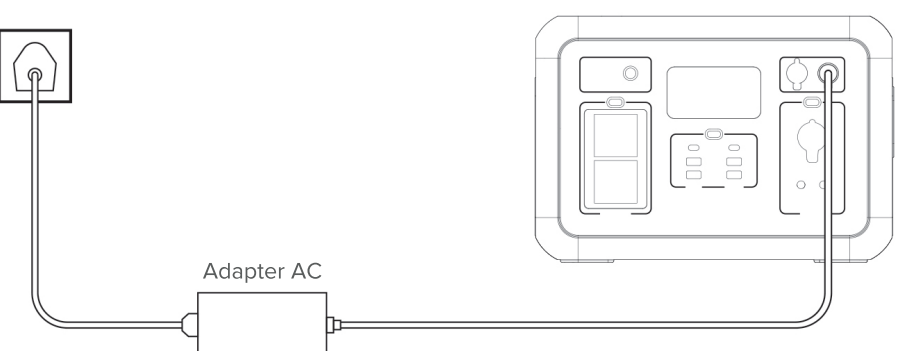


1	Wskaźnik naładowania stacji zasilania	6	Wskaźnik napięcia wyjściowego
2	Pozostały czas użycia oraz pozostały czas ładowania (w minutach)	7	Wskaźnik napięcia wyjściowego
3	Pozostały czas użycia oraz pozostały czas ładowania (w godzinach)	8	Wskaźnik gniazda DC
4	Wysoka temperatura	9	Wskaźnik portu USB oraz Typ-C
5	Wentylator	10	Wskaźnik gniazda AC

3. ŁADOWANIE

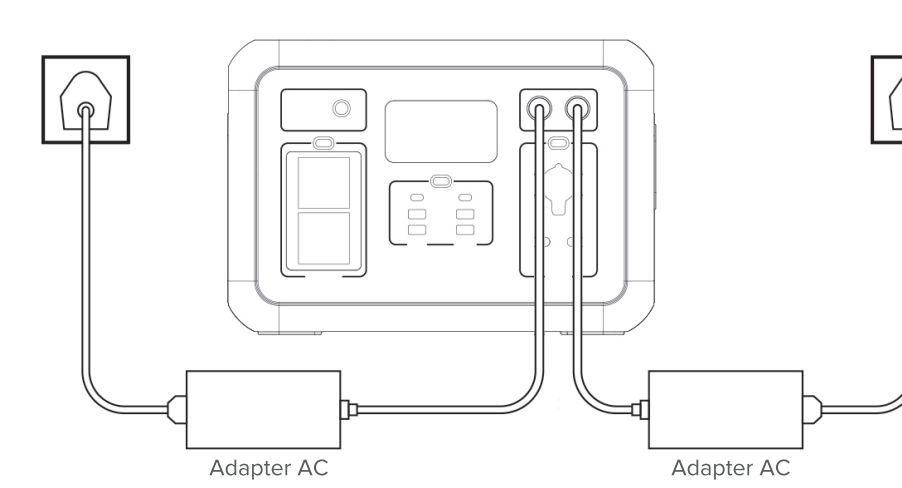
1. Ładowanie poprzez gniazdo AC

Jedna ładowarka **Czas ładowania:** 9 h – 10 h



3.

2. Ładowanie prądem stałym za pomocą zapalniczki samochodowej



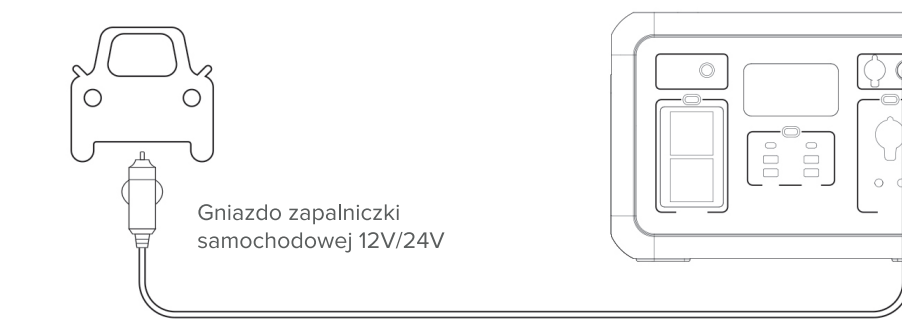
UWAGI:

Używaj wyłącznie oryginalnej ładowarki do ładowania stacji zasilania. NIE UŻYWAJ ładowarek generycznych, gdyż mogą się one przegrzać lub zacząć palić. Obudowa zasilacza AC nagrzewa się podczas ładowania. W gorących letnich porach roku temperatura powierzchni zasilacza AC może osiągnąć nawet 80°C. Prosimy nie przykrywać urządzenia podczas ładowania. Podany czas ładowania dotyczy ładowarki 250W.

2. Ładowanie prądem stałym za pomocą zapalniczki samochodowej

Czas ładowania 12V: 18 h – 19 h

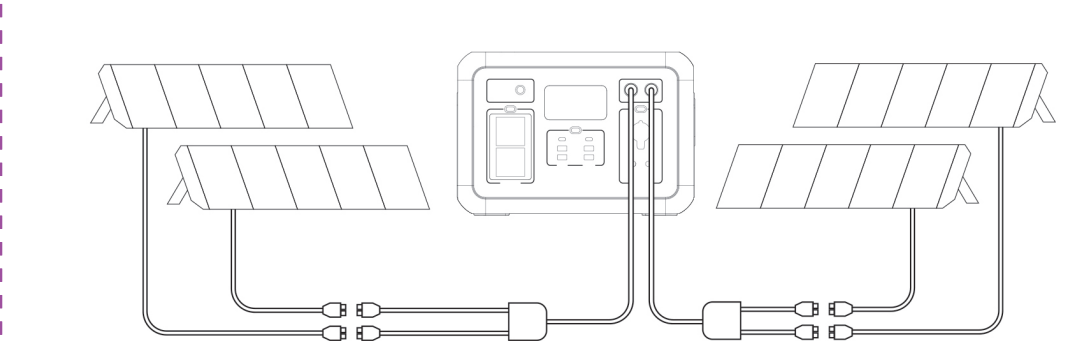
Czas ładowania 24V: 9 h – 10 h



4.

3. Ładowanie za pomocą panelu solarnego

Panel solarny 4*200W (w pełnym słońcu) **Czas ładowania:** 3 h – 4 h



Zalecamy panel słoneczny o napięciu DC 18V-48V. Nigdy nie używaj DC wyższego niż 56V do ładowania tego urządzenia.

Środki ostrożności podczas ładowania

- Nie należy ładować stacji zasilania z ładowarki samochodowej i panelu słonecznego w tym samym czasie. W przeciwnym razie może doprowadzić to do uszkodzenia bezpiecznika samochodowego.
- Nie należy narażać stacji zasilania na bezpośrednie działanie światła słonecznego podczas ładowania w środowisku o wysokiej temperaturze.

4. TRYBY PRACY

Tryb automatycznego uśpienia

Urządzenie przechodzi w tryb automatycznego uśpienia, gdy wykryje brak podłączonego urządzenia. Urządzenie wyłącza się automatycznie po 1 godzinie. Aby włączyć stację zasilania będącą w trybie uśpienia naciśnij dowolny przycisk portu.

UWAGI:

Istnieje możliwość ustawienia czasu automatycznego wyłączenia (1 godzina lub 12 godzin) poprzez długie naciśnięcie przycisku "USB" przez 3 sekundy. Ekran LCD w ciągu 3 sekund po usłyszeniu dźwięku brzęczyka, pokaże ustawiony czas czuwania.

5. ZAWARTOŚĆ ZESTAWU

- 1 * zasilacz AC
- 1 * kabel zasilający AC
- 1 * Kabel DC
- 2 * Kabel MC4
- 1 * instrukcja obsługi

6. SPECYFIKACJA

Pojemność	Lithium-ion 2131Wh ± 5% (96Ah / 22.2V)
Wejście AC	AC 100-240V / 24V / 10.41A
Wejście portu zapaln. sam.	2*DC 12V*56V / 10A Max
Wejście portu solarnego	4*24V / 200W, 2*48V / 400W Panel Solarny
Wyjście AC	2* 230V AC, 50Hz, 2200W Szczytowe 4400W*
Wyjście USB 1	DC 5V-2,4A
Wyjście USB 2	DC 5V-2,4A
Wyjście USB 3	DC 5V-3A, DC 9V-2A, DC 12V-1.5A
Wyjście USB 4	DC 5V-3A, DC 9V-2A, DC 12V-1.5A
Wyjście USB Type-C 1	DC 5V3A, D C9V 3A, DC 12V 3A, DC 15V 3A, DC 20V 5A (PD 100W)
Wyjście USB Type-C 2	DC 5V3A, D C9V 3A, DC 12V 3A, DC 15V 3A, DC 20V 5A (PD 100W)
Wyjście DC 1	DC 12.8V, 10A max, regulowane
Wyjście DC 2	DC 12.8V, 3A
Wyjście DC 3	DC 12.8V, 3A
Inwerter	Czysta fala sinusoidalna
Oświetlenie LED	2W max., 3 Poziomy (regulowane) z funkcją SOS
Ładowie pasywne	Obsługiwane
Temperatura środowiska pracy	-10°C – 40°C
Waga	17 kg

*Uwaga: gdy pojemność akumulatora ≤10%, maksymalna moc wyjściowa AC wynosi 400W w celu ochrony żywotności baterii

*Producent zastrzega sobie prawo zmiany informacji zawartych w niniejszej instrukcji bez wcześniejszego powiadomienia.

7. UTYLIZACJA

Symbol przekreślonego kosza oznacza, że zużytego sprzętu elektrycznego i elektronicznego, baterii i akumulatorów oraz opakowań nie wolno umieszczać z innymi odpadami domowymi. Muszą one być przekazywane do oddzielnego systemu zbiórki odpadów.

8. GWARANCJA



Produkty Newell objęte są **40-miesięczną** gwarancją producenta.

Producent/Importer: Fdirect sp. z o.o., ul. Rąbierska 18, 94-227 Łódź, Polska



Made in China, In China hergestellt, Hecho en China, Fabricato in Cina, Fabriqué en Chine, Vyrobeno v Číně, Wyprodukowano w Chinach, Сделано в Китае

7.