

Newell M40 II light tent

OPERATING MANUAL EN

CONTENTS	PAGE
1. SAFETY INSTRUCTIONS	1
2. FEATURES	1
3. PRODUCT PARTS	2
4. USING	3
5. SPECIFICATION	3
6. WASTE MANAGEMENT	4
7. WARRANTY	4

1. SAFETY INSTRUCTIONS

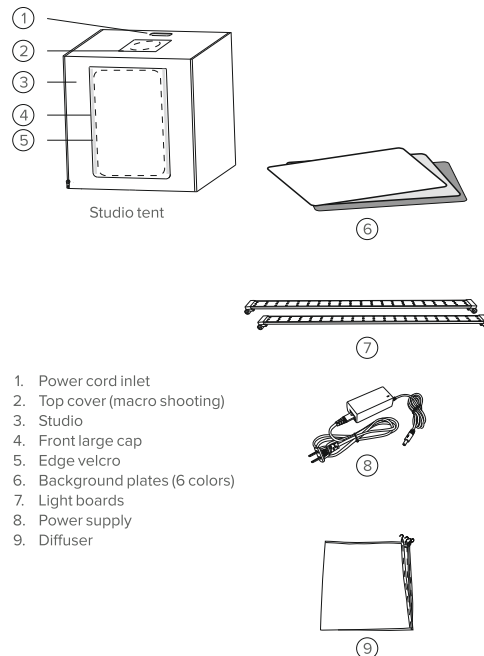
Before using the product, please read the following instruction manual carefully and keep it for future reference. When transferring the product to a third party, it is advisable to include the instructions.

- Do not expose to water or moisture.
- Do not place the device near alcohol, gases or flammable liquids.
- Do not stare directly at the light source.
- Do not touch the lamp diodes with your hands or other objects.
- Keep the device and accessories out of the reach of children.
- Using a power adapter other than the included one may damage the device.
- When the product is not used for a long time, turn off the device and disconnect the power supply.
- The product should be transported folded.
- If you find smoke or a strange smell coming from the device, immediately disconnect the power supply. If there are problems with the device, bring it to an authorized service center.
- Use a soft cloth and mild detergent for cleaning. Do not use strong cleaning agents.

2. FEATURES

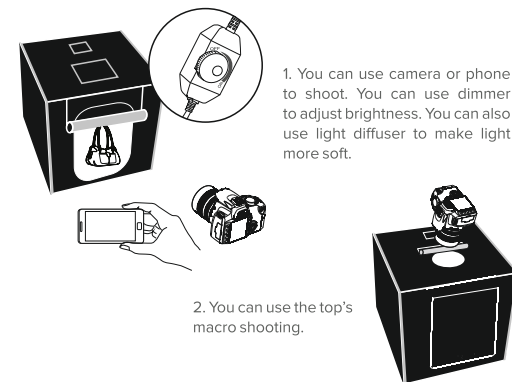
- The light source is made of high quality LED with high brightness, low power consumption and high CRI.
- Design of aviation aluminum PCB makes fast dissipation to extend product's life.
- It is easily assembled with two pieces LED boards, without dead corner and even light fill.

3. PRODUCT PARTS



- Power cord inlet
- Top cover (macro shooting)
- Studio tent
- Front large cap
- Edge velcro
- Background plates (6 colors)
- Light boards
- Power supply
- Diffuser

4. USING



1. You can use camera or phone to shoot. You can use dimmer to adjust brightness. You can also use light diffuser to make light more soft.

2. You can use the top's macro shooting.

5. SPECIFICATION

Input voltage	24V
Electric Current	1A
Power	24W
Color temperature	55000 K (±200K)
Brightness	Max 8000LUX
LED quantity	84 pcs
CRI	≥92
Average lifespan	5000h
Rated Voltage	AC 110V or 220V, DC 24V
Weight	About 2,6 kg
Size	440 x 440 x 440mm

*The manufacturer reserves the right to change the information contained in this manual without prior notice.

6. WASTE MANAGEMENT

The crossed-out trashcan symbol means that waste electrical and electronic, batteries and packagings must not be placed with other household waste. They must be handed over to a **separate waste collection system**.

7. WARRANTY



Newell products are covered by a **40-month** manufacturer's warranty.



Made in China, In China hergestellt, Hecho en China, Fabricato in Cina, Fabriqué en Chine, Vyrobeno v Číně, Wyprodukowano w Chinach, Сделано в Китае

Namiot bezcieniowy Newell M40 II

INSTRUKCJA OBSŁUGI PL

SPIS TREŚCI	STRONA
1. WSKAZÓWKI DOTYCZĄCE BEZPIECZEŃSTWA	1
2. CECHY	1
3. OPIS PRODUKTU	2
4. UŻYTKOWANIE	3
5. SPECYFIKACJA	3
6. UTYLIZACJA	4
7. GWARANCJA	4

1. WSKAZÓWKI DOTYCZĄCE BEZPIECZEŃSTWA

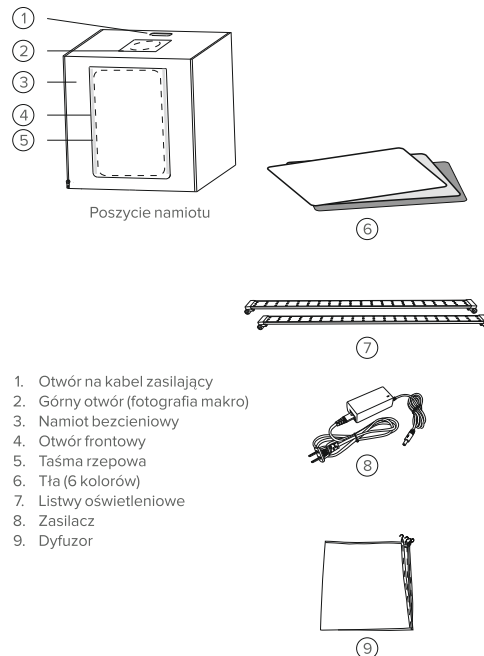
Przed użyciem produktu prosimy o uważne zapoznanie się z treścią poniższej instrukcji oraz jej przechowanie w celu wykorzystania jej w przyszłości. W przypadku przekazywania produktu osobom trzecim, wskazane jest dołączanie do niego instrukcji.

- Nie narażać na działanie wody i wilgoci.
- Nie umieszczać urządzenia w pobliżu alkoholu, gazów lub płynów łatwopalnych.
- Nie należy wpatrywać się bezpośrednio w źródło światła.
- Nie dotykać diod lamp dłońmi lub innymi przedmiotami.
- Trzymać urządzenie i akcesoria poza zasięgiem dzieci.
- Używanie zasilacza innego niż załączony może doprowadzić do uszkodzenia urządzenia.
- Kiedy produkt nie jest używany przez dłuższy czas, należy wyłączyć urządzenie i odłączyć zasilanie.
- Produkt należy przewozić w formie złożonej.
- W przypadku stwierdzenia dymu lub dziwnego zapachu wydobywającego się z urządzenia należy niezwłocznie odłączyć zasilanie. W przypadku gdy występują problemy z urządzeniem, należy dostarczyć je do autoryzowanego serwisu.
- Do czyszczenia należy użyć miękkiej ściereczki i łagodnego detergentu. Nie należy używać silnych środków czyszczących.

2. CECHY

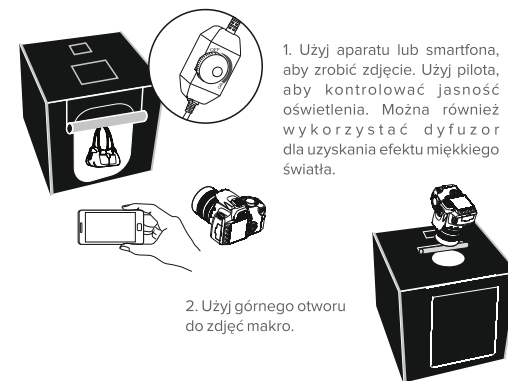
- Światło generowane jest przez wysokiej jakości diody LED, o wysokiej jasności, niskim zużyciu energii i wysokim CRI.
- PCB zaprojektowane z lotniczego aluminium zapewnia szybkie odprowadzenie ciepła, co pozwala wydłużyć życie produktu.
- Łatwość montażu dzięki dwóm listwom oświetleniowym, bez niedoświetlonych miejsc i równym wypełnieniu światłem.

3. OPIS PRODUKTU



- Otwór na kabel zasilający
- Górny otwór (fotografia makro)
- Namiot bezcieniowy
- Otwór frontowy
- Taśma rzepowa
- Tła (6 kolorów)
- Listwy oświetleniowe
- Zasilacz
- Dyfuzor

4. UŻYTKOWANIE



1. Użyj aparatu lub smartfona, aby zrobić zdjęcie. Użyj pilota, aby kontrolować jasność oświetlenia. Można również wykorzystać dyfuzor dla uzyskania efektu miękkiego światła.

2. Użyj górnego otworu do zdjęć makro.

5. SPECYFIKACJA

Napięcie	24V
Natężenie	1A
Moc	24W
Temperatura barwowa	55000 K (±200K)
Jasność	Max 8000LUX
Dioda LED	84 szt.
CRI	≥92
Przeciętna żywotność	5000h
Napięcie znamionowe	AC 110V lub 220V, DC 24V
Waga	Ok. 2,6 kg
Rozmiar	440 x 440 x 440mm

* Producent zastrzega sobie prawo zmiany informacji zawartych w niniejszej instrukcji bez wcześniejszego powiadomienia.

6. UTYLIZACJA

Symbol przekreślonego kosza oznacza, że zużytego sprzętu elektrycznego i elektronicznego, baterii i akumulatorów oraz opakowań nie wolno umieszczać z innymi odpadami domowymi. Muszą one być przekazane do oddzielnego systemu zbiorów odpadów.

7. GWARANCJA



Produkty Newell objęte są 40-miesięczną gwarancją producenta.

Producent/Importer: Fdirect sp. z o.o., ul. Rąbieńska 18, 95-227 Łódź, Polska



Made in China, In China hergestellt, Hecho en China, Fabricato in Cina, Fabriqué en Chine, Vyrobeno v Číně, Wyprodukowano w Chinach, Сделано в Китае